



CASSONETTI E SPALLE MONOBLOCCHI TERMOACUSTICI

PER AVVOLGIBILI,
FRANGISOLE E
SISTEMI OSCURANTI



LA NOSTRA STORIA

La ditta Garbin, sorta come piccola falegnameria, si trasforma nel 1966 in un'azienda per la lavorazione delle materie plastiche, affiancando alle tradizionali lavorazioni in legno la produzione di avvolgibili in PVC, alluminio e acciaio.

La ditta Garbin riesce in breve tempo ad imporsi nel mercato anche con lavori di grande prestigio, affiancando alla rinomata professionalità e all'utilizzo di materiali e accessori di qualità, l'adozione di sistemi innovativi e all'avanguardia quali:

cassonetti prefabbricati e spalle monoblocco garantendo isolamento termo-acustico, in linea con le **direttive CasaClima** sul risparmio energetico e **detrazioni fiscali** a norma di legge.

Gli avvolgibili Garbin sono proposti in una vasta gamma di forme e colori, motivo per cui possono essere installate anche su edifici di valenza storica ed ambientale.

La cura dei particolari e l'uso di **sistemi antintrusione**, quali: tapparelle in acciaio coibentato o in alluminio estruso, garantiscono la funzionalità il **confort** e la **sicurezza** di ogni abitazione.

Il servizio post-vendita garantisce puntuale **assistenza tecnica** e la completa disponibilità di parti di ricambio sempre reperibili presso il magazzino dell'azienda stessa.

La scelta dei materiali, utilizzati, la professionalità e la vasta esperienza nel settore hanno consentito di ottenere un ottimo successo presso i migliori serramentisti, studi tecnici, imprese edili e utilizzatori privati.

Oggi Garbin è un sinonimo di prodotti di elevata qualità, affidabilità e garanzia.



ISOLBLOC FC Spalle monoblocco con polistirene e pannello di fibrocemento, con cassonetto da 300x300

ISTITUTO GIORDANO

RELAZIONE DI CALCOLO N. 325095

Luogo e data di emissione: Bellaria-Igea Marina - Italia, 09/06/2015
Comittente: GARBIN di Garbin Cav. Tarcisio - Via Pausella, 10 - 37040 GAZZOLO D'ARCOLE (VR) - Italia

Data della richiesta del calcolo: 17/04/2015
Numero e data della commessa: 66270, 17/04/2015
Data del ricevimento del disegno: dal 07/04/2015 al 21/05/2015
Data dell'esecuzione del calcolo: dal 27/05/2015 al 03/06/2015

Oggetto del calcolo: calcolo della trasmittanza termica di sistema spalla con cassonetto per avvolgibile attraverso il metodo di calcolo dei elementi finiti secondo la norma UNI EN ISO 10077-2:2012 per il cassonetto in fibrocemento secondo la norma UNI EN ISO 10211:2008 per il giunto telaio/muratura

Luogo del calcolo: Istituto Giordano S.p.A. - P.lecco 2 - Via Rossini, 2 - 47814 Bellaria-Igea Marina (RN) - Italia

Provenienza del disegno: fornito dal committente

Denominazione del sistema spalla con cassonetto per avvolgibile:
 Il sistema spalla con cassonetto per avvolgibile oggetto del calcolo è denominato "ISOLBLOC FC".

(*) secondo le dichiarazioni del Committente

Conto per Page: 12
 Fogli: 2 di 2

ISTITUTO GIORDANO

RAPPORTO DI PROVA N. 325219

Luogo e data di emissione: Bellaria-Igea Marina - Italia, 12/06/2015
Comittente: GARBIN di Garbin Cav. Tarcisio - Via Pausella, 10 - 37040 GAZZOLO D'ARCOLE (VR) - Italia

Data della richiesta della prova: 16/04/2015
Numero e data della commessa: 66270, 20/04/2015
Data del ricevimento del campione: 20/04/2015
Data dell'esecuzione della prova: 11/05/2015

Oggetto della prova: misura in laboratorio dell'isolamento acustico per via aerea di piccoli elementi di edificio "D_a", secondo la norma UNI EN ISO 10140-2:2010 ed UNI EN ISO 717-1:2013 di sistema monoblocco

Luogo della prova: Istituto Giordano S.p.A. - Via Rossini, 2 - 47043 Gatteo (FC) - Italia

Provenienza del campione: campionato e fornito dal committente

Identificazione del campione in accettazione: n. 2015/0801/A

Denominazione del campione:
 Il campione sottoposto a prova è denominato "ISOLBLOC FC".

(*) secondo le dichiarazioni del Committente

Conto per Page: 12
 Fogli: 1 di 2

ISOLBLOC MgO Spalle monoblocco con polistirene e pannello in ossido di magnesio, con cassonetto da 300x300

ISTITUTO GIORDANO

RELAZIONE DI CALCOLO N. 325096

Luogo e data di emissione: Bellaria-Igea Marina - Italia, 09/06/2015
Comittente: GARBIN di Garbin Cav. Tarcisio - Via Pausella, 10 - 37040 GAZZOLO D'ARCOLE (VR) - Italia

Data della richiesta del calcolo: 17/04/2015
Numero e data della commessa: 66270, 17/04/2015
Data del ricevimento del disegno: dal 07/04/2015 al 21/05/2015
Data dell'esecuzione del calcolo: dal 27/05/2015 al 03/06/2015

Oggetto del calcolo: calcolo della trasmittanza termica di sistema spalla con cassonetto per avvolgibile attraverso il metodo di calcolo dei elementi finiti secondo la norma UNI EN ISO 10077-2:2012 per il cassonetto in ossido di magnesio secondo la norma UNI EN ISO 10211:2008 per il giunto telaio/muratura

Luogo del calcolo: Istituto Giordano S.p.A. - P.lecco 2 - Via Rossini, 2 - 47814 Bellaria-Igea Marina (RN) - Italia

Provenienza del disegno: fornito dal committente

Denominazione del sistema spalla con cassonetto per avvolgibile:
 Il sistema spalla con cassonetto per avvolgibile oggetto del calcolo è denominato "ISOLBLOC MgO".

(*) secondo le dichiarazioni del Committente

Conto per Page: 12
 Fogli: 2 di 2

ISTITUTO GIORDANO

RAPPORTO DI PROVA N. 325220

Luogo e data di emissione: Bellaria-Igea Marina - Italia, 12/06/2015
Comittente: GARBIN di Garbin Cav. Tarcisio - Via Pausella, 10 - 37040 GAZZOLO D'ARCOLE (VR) - Italia

Data della richiesta della prova: 16/04/2015
Numero e data della commessa: 66270, 20/04/2015
Data del ricevimento del campione: 20/04/2015
Data dell'esecuzione della prova: 14/05/2015

Oggetto della prova: misura in laboratorio dell'isolamento acustico per via aerea di piccoli elementi di edificio "D_a", secondo la norma UNI EN ISO 10140-2:2010 ed UNI EN ISO 717-1:2013 di sistema monoblocco

Luogo della prova: Istituto Giordano S.p.A. - Via Rossini, 2 - 47043 Gatteo (FC) - Italia

Provenienza del campione: campionato e fornito dal committente

Identificazione del campione in accettazione: n. 2015/0801/B

Denominazione del campione:
 Il campione sottoposto a prova è denominato "ISOLBLOC MgO".

(*) secondo le dichiarazioni del Committente

Conto per Page: 12
 Fogli: 1 di 2

ISOLBLOC FC 390 Spalle monoblocco con polistirene e pannello di fibrocemento, con cassonetto da 360x300

ISTITUTO GIORDANO

RAPPORTO DI PROVA N. 385412

Cliente: GARBIN di Garbin Cav. Tarcisio - Via Pausella, 10 - 37040 GAZZOLO D'ARCOLE (VR) - Italia

Oggetto: monoblocco per serramenti, sottobancale e cassonetto per avvolgibili denominato "MONOBLOCCO ISOLBLOC FC 390"

Per: misura in laboratorio dell'isolamento acustico per via aerea di piccoli elementi di edificio "D_a", secondo la norma UNI EN ISO 10140-2:2010

Configurazione	Valore
Configurazione "A" avvolgibile completamente alzato	56 (-1, -4) dB
Configurazione "B" avvolgibile completamente abbassato	58 (-2, -5) dB

(*) secondo le dichiarazioni del cliente

Conto per Page: 12
 Fogli: 1 di 2

ISTITUTO GIORDANO

RAPPORTO DI PROVA N. 383679

Cliente: GARBIN di Garbin Cav. Tarcisio - Via Pausella, 10 - 37040 GAZZOLO D'ARCOLE (VR) - Italia

Oggetto: monoblocco spalla laterale per serramenti, sottobancale e cassonetto per avvolgibili denominato "MONOBLOCCO ISOLBLOC FC 390"

Per: calcolo della trasmittanza termica lineare di giunto telaio-spalla/sottobancale-parete utilizzando il metodo di calcolo agli elementi finiti secondo la norma EN ISO 10211:2012 e della trasmittanza termica di cassonetto per avvolgibili secondo la norma EN ISO 10077-2:2012

Oggetto e configurazione	Trasmittanza termica lineare "U _L " [W/m ² K]
SPALLA CON PARETE ISOLATA	0,11
SPALLA CON PARETE NON ISOLATA	0,028
SOTTOBANCALE CON PARETE ISOLATA	0,099
SOTTOBANCALE CON PARETE NON ISOLATA	0,013

Oggetto: Cassonetto

Trasmittanza termica "U_c" [W/m²K]
 0,29

(*) secondo le dichiarazioni del cliente

Conto per Page: 12
 Fogli: 1 di 2

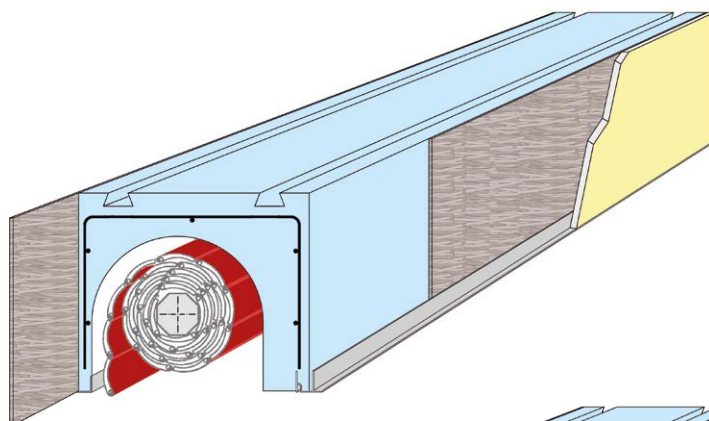
La continua ricerca all'isolamento termico ed acustico nella casa di nuova costruzione o nei casi di ristrutturazione, ha portato già da anni la ditta **Garbin** alla proposizione dei cassonetti prefabbricati composti da corpo in polistirolo ad alta densità, rinforzato con gabbia in acciaio elettrosaldata, pannelli per l'ancoraggio dell'intonaco e profili in alluminio con bordi sporgenti a supporto della finitura ad intonaco od altro.

Ottenendo così i seguenti risultati:

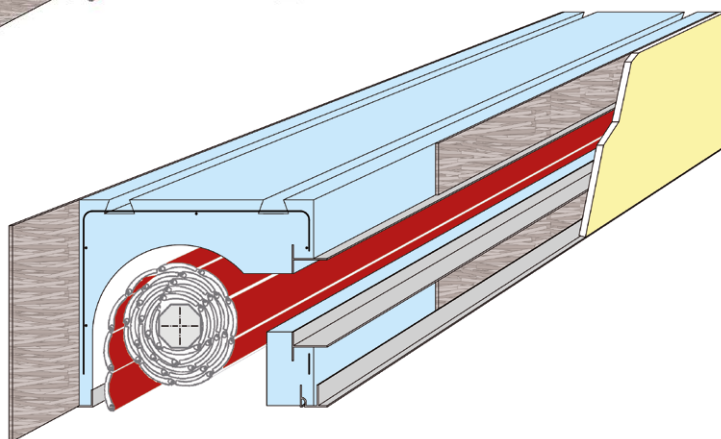
1. **Facilità di posa per il suo peso di circa 5 kg. al ml., sia nell'applicazione in fase di elevazione della muratura che nell'applicazione come tamponamento sul foro architettonico.**
2. **Possibilità di ancoraggio al cordolo in calcestruzzo attraverso la gabbia in acciaio formante il corpo del cassonetto.**
3. **Ottima stabilità dimensionale nei collegamenti con la muratura.**
4. **Possibilità di montaggio con avvolgibili già inseriti nel cassonetto.**
5. **Alto isolamento termico e acustico oltre all'esclusione della formazione di condense.**
6. **A lavoro finito i contorni della finestra risultano ben delineati e gradevoli.**

N.B.: i cassonetti prefabbricati rispettano le normative di isolamento termico e acustico.

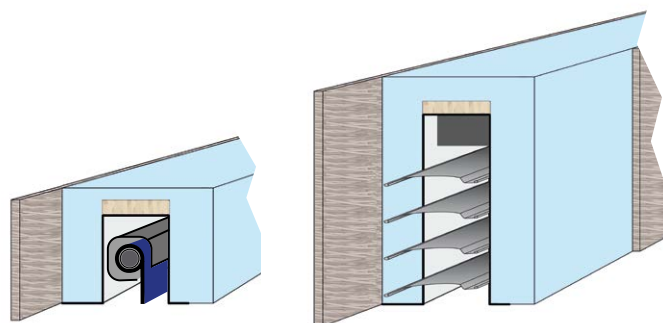
Cassonetto da 360x300 - 300x300 - 250x250
di normale impiego per murature tradizionali o su spalle monoblocco



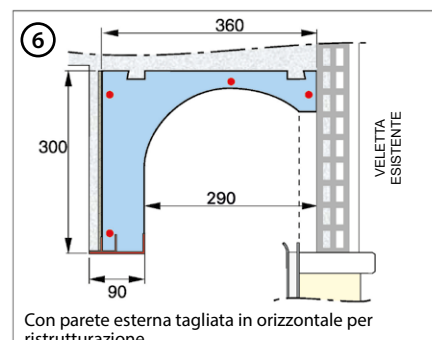
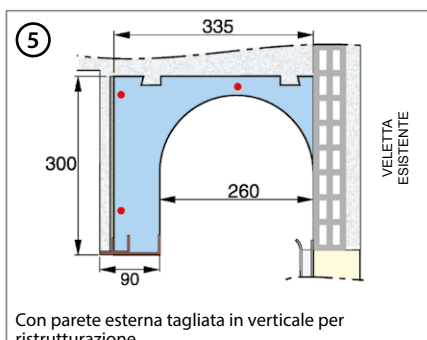
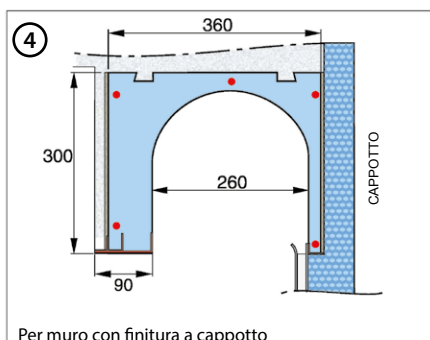
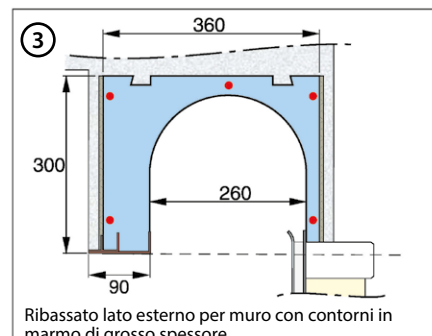
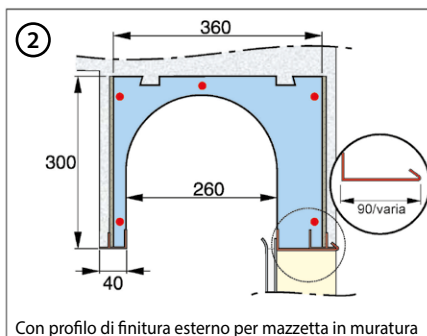
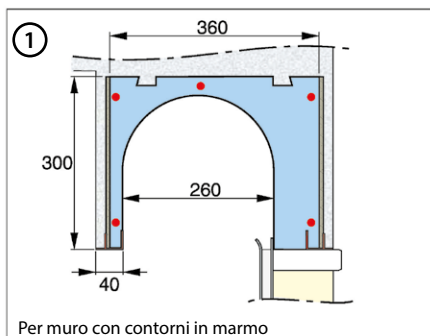
Nuovo cassonetto da 360x300 - 300x300 - 250x250
tagliato frontalmente per ispezione frontale e applicabile su muratura tradizionale o su spalle monoblocco



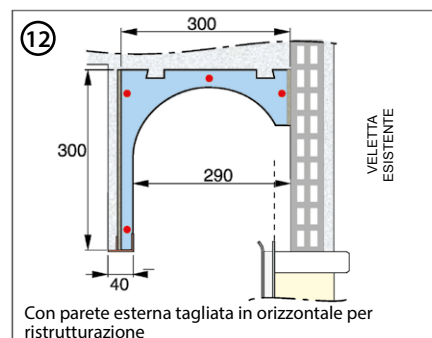
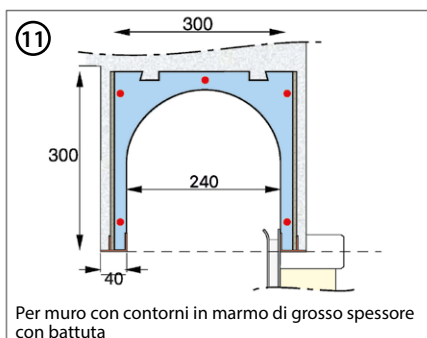
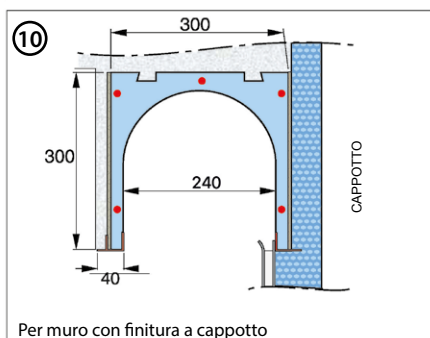
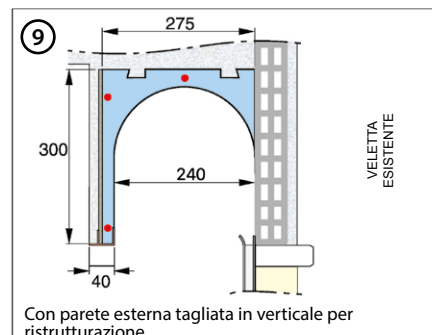
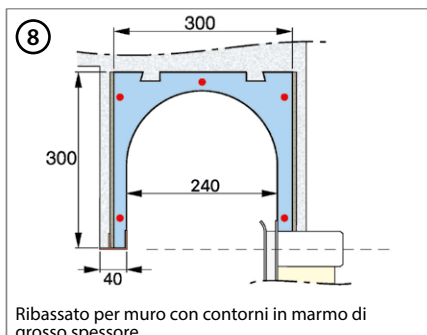
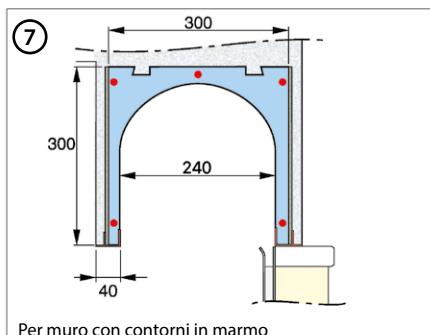
Cassonetti per frangisole a sezioni variabili o tende tecniche.



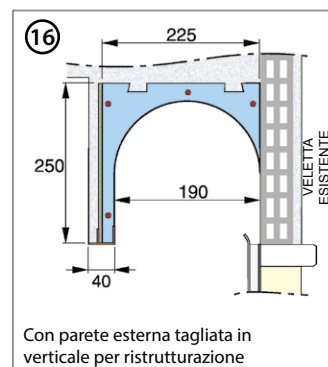
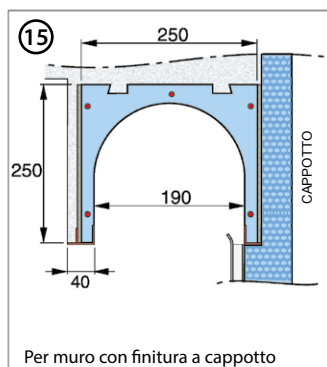
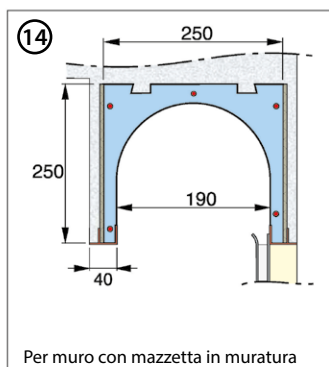
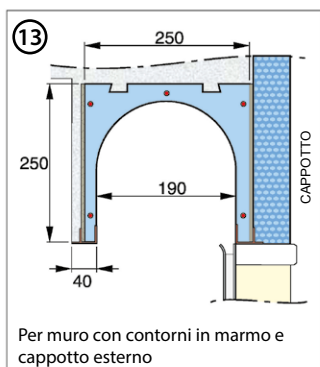
CASSONETTI DA 360 X 300 AL GREZZO PER NUOVE COSTRUZIONI E/O RISTRUTTURAZIONI



CASSONETTI DA 300 X 300 AL GREZZO PER NUOVE COSTRUZIONI E/O RISTRUTTURAZIONI

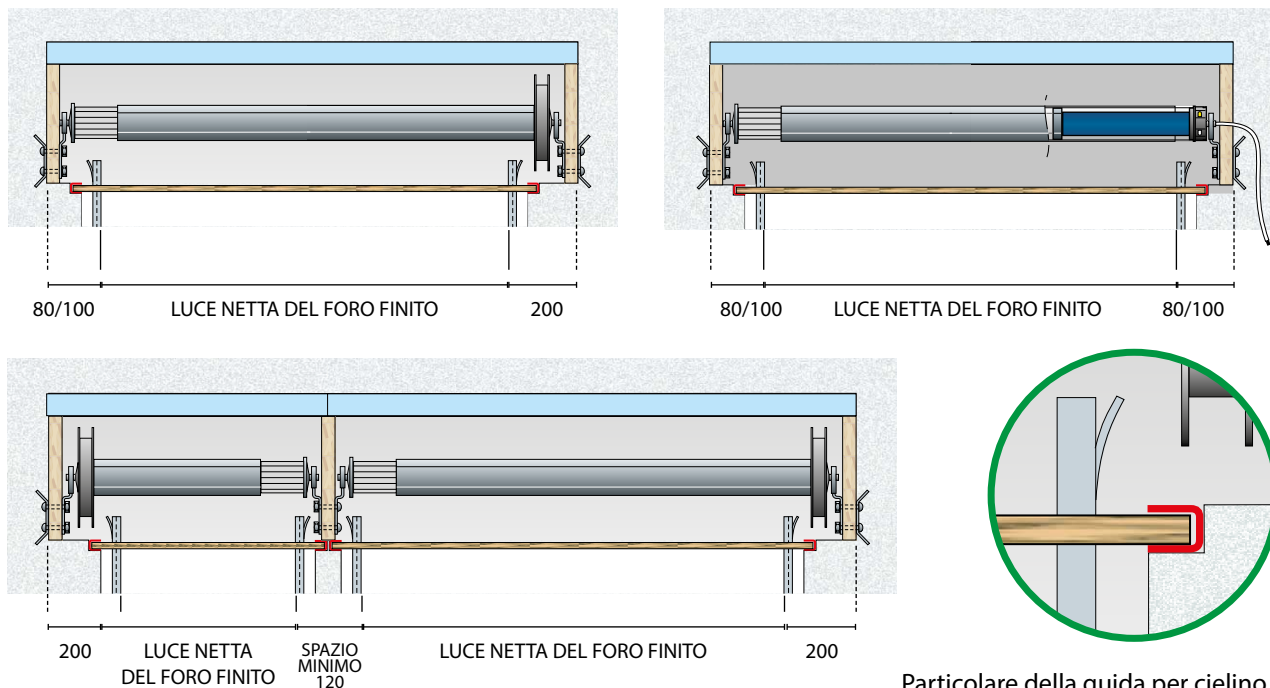


CASSONETTI DA 250 X 250 AL GREZZO PER TAPPARELLE A MINIMO INGOMBRO



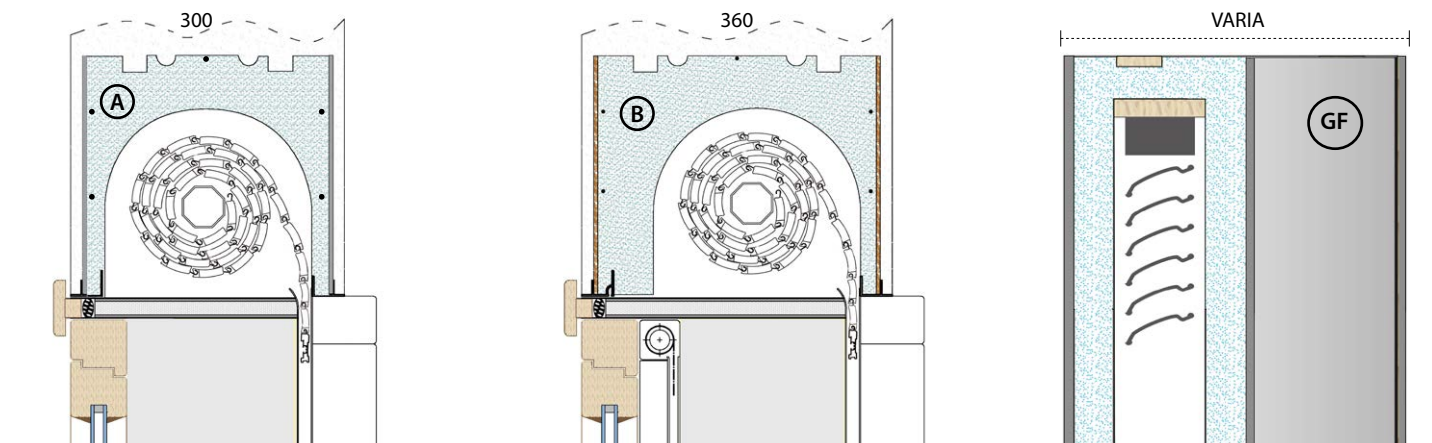
Applicazione del cassonetto prefabbricato termoacustico su muratura o spalle monoblocco con riferimento alla luce architettonica del foro. Avendo cura di indicare la posizione della puleggia o del motore lato dx o sx.

Cassonetto con puleggia o motore con applicazione a destra o sinistra vista dall'interno del locale



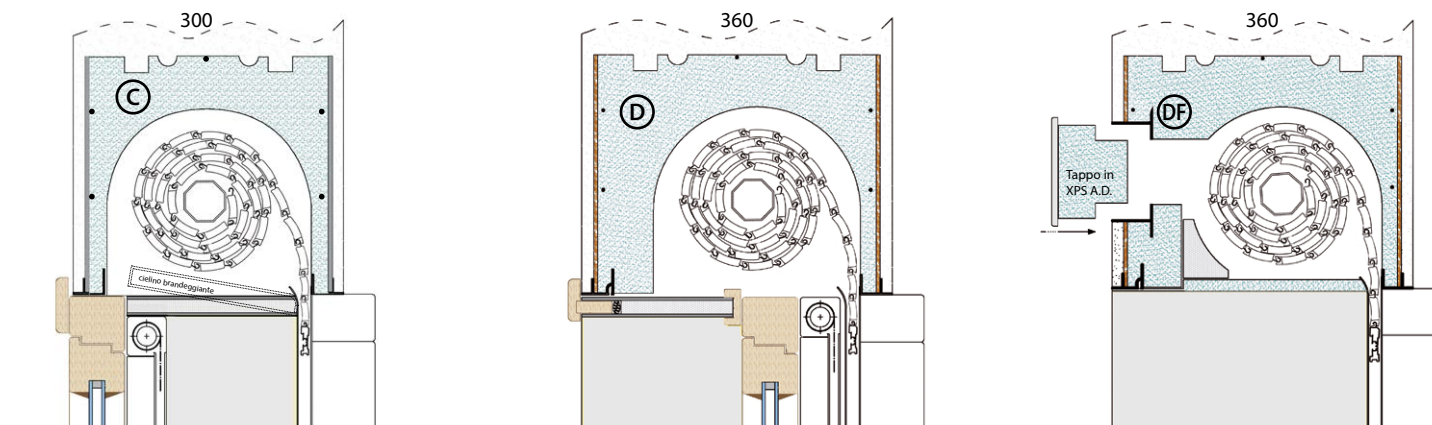
Particolare della guida per ciellino a infilare

Schema di applicazione ciellini di chiusura e ispezione per cassonetti da 360-300-250



A - B: sistema di applicazione ciellino a infilare in fibrocemento o legno coibentato con interposta guarnizione tra cornice e ciellino

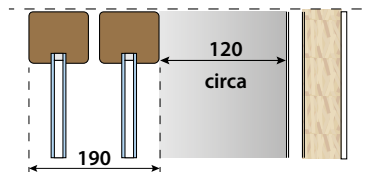
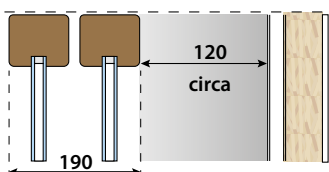
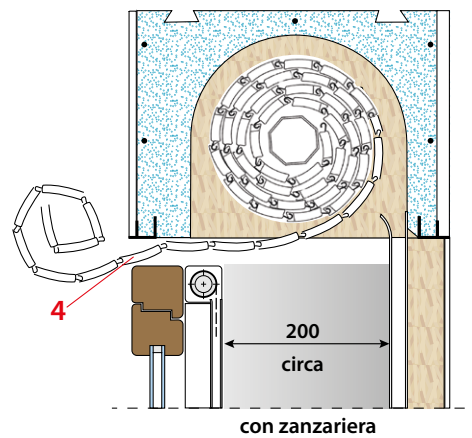
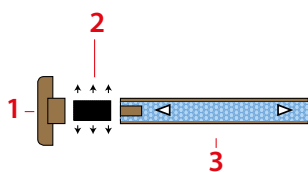
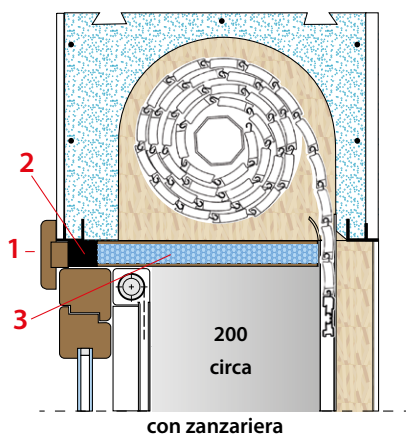
Cassonetto per frangisole o tenda tecnica



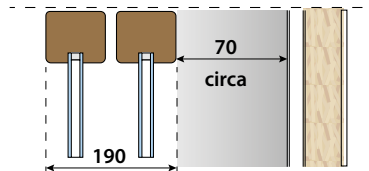
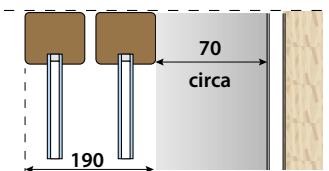
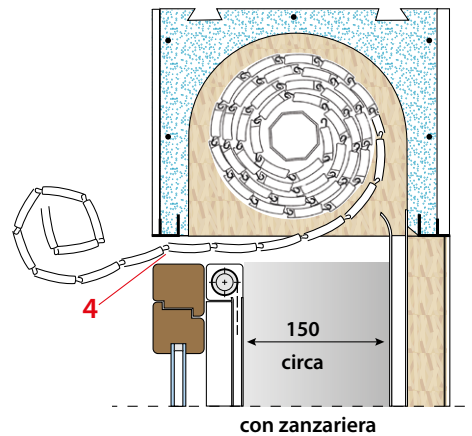
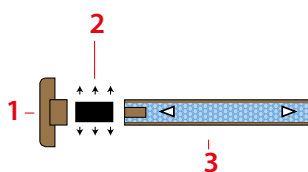
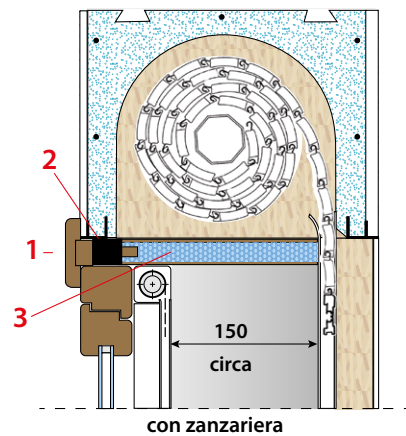
C - D: sistema di applicazione ciellino brandeggiante in fibrocemento coibentato o legno

DF ad ispezione frontale con tappo in XPS e finitura in fibrocemento

Cassonetto da 360



Cassonetto da 300



1 - Cornice smontabile

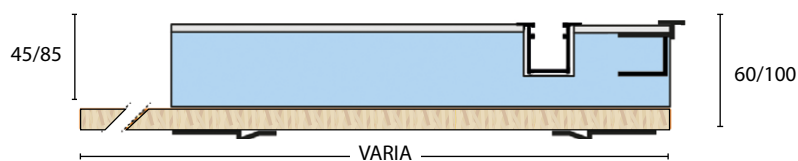
3 - Cielino sfilabile dall'interno

2 - Guarnizione espandibile

4 - Passaggio avvolgibile
tra cassonetto e telaio

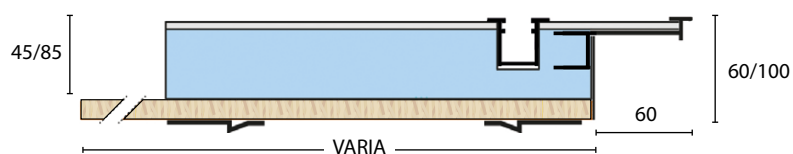
GA01

Spalla con sede in legno per serramento a filo muro interno con o senza zanzariera e profilo esterno per finitura ad intonaco o cappotto.



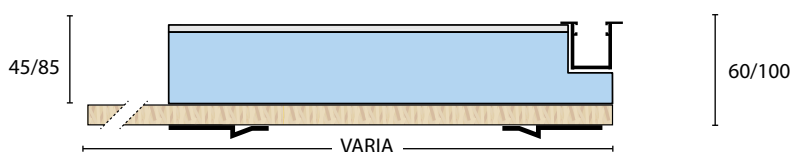
GA02

Spalla con sede in legno per serramento a filo muro interno con o senza zanzariera e profilo esterno da 60 mm per finitura a cappotto.



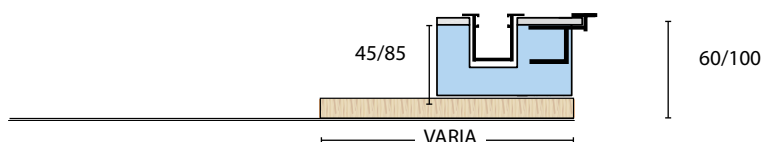
GA04

Spalla con sede in legno per serramento a filo muro interno con o senza zanzariera e profilo esterno per finitura contro marmo/mattone o mazzetta a cappotto.



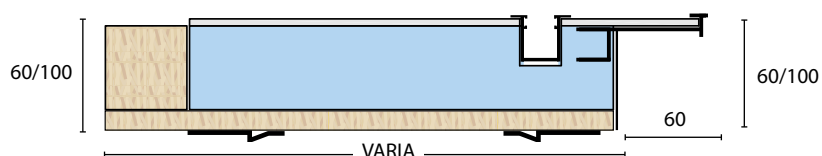
GD01

Spalla con sede in legno per serramento a centro muro con o senza zanzariera e profilo esterno per finitura ad intonaco.



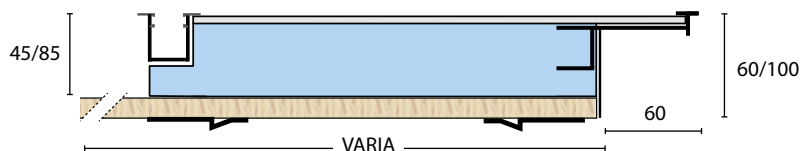
GC02

Spalla con sede in legno per serramento a filo muro interno tutto in luce, con o senza zanzariera e profilo esterno da 60 mm per finitura a cappotto.



GINV02

Spalla inversa con sede in legno per serramento a filo muro interno, con o senza zanzariera e profilo esterno da 60 mm per finitura a cappotto.

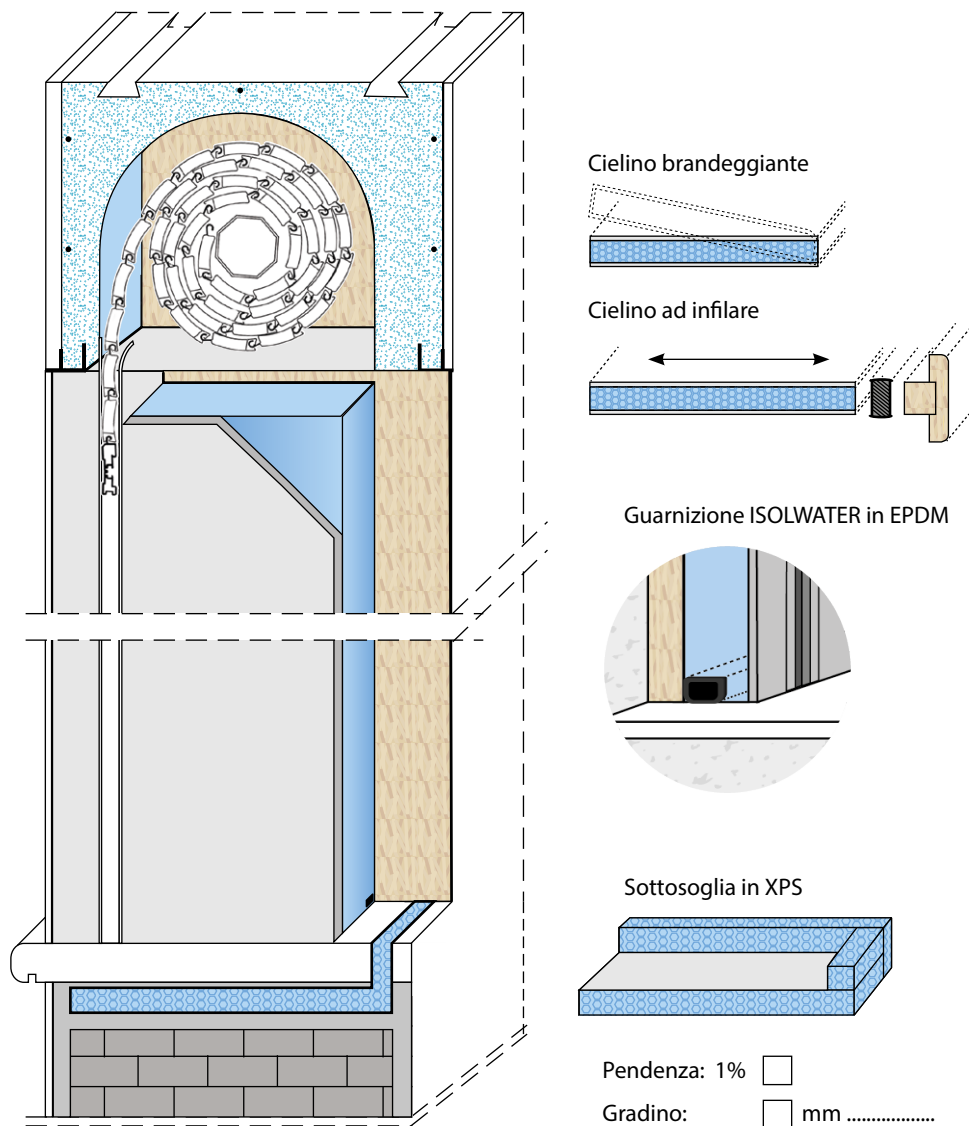


MONOBLOCCHI ISOLBLOC

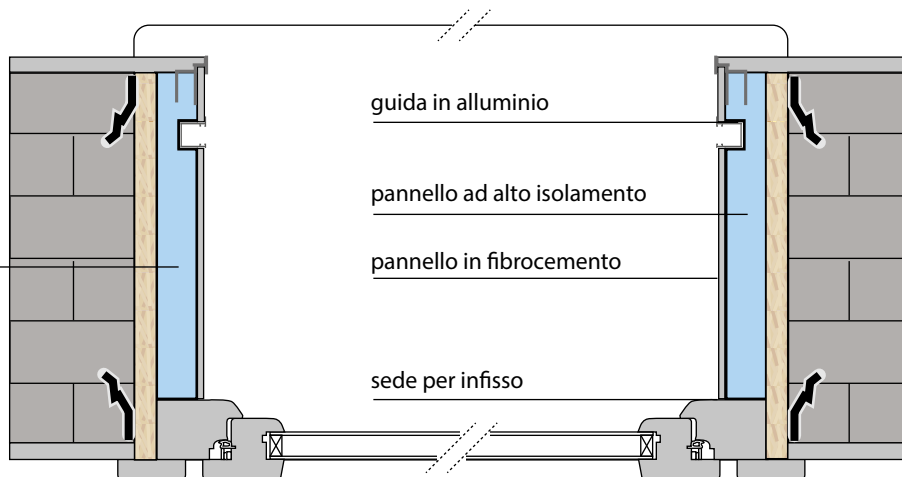
SPALLE E CASSONETTO AD ALTO ISOLAMENTO TERMOACUSTICO



Monoblocco con cassonetto da 360 e spalle con sede in legno per serramento a filo muro interno con o senza zanzariera e profilo esterno per finitura ad intonaco.



Spalla GA01

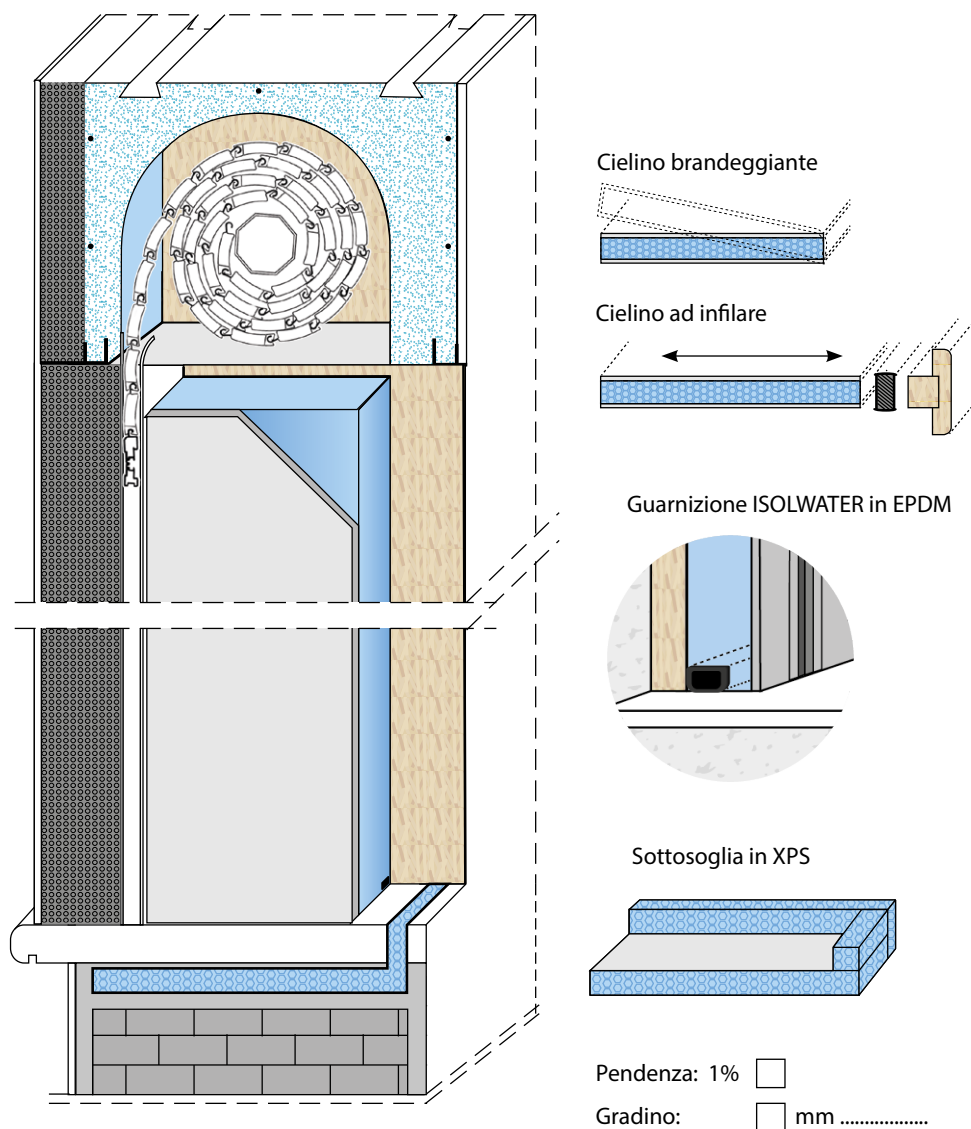


MONOBLOCCHI ISOLBLOC

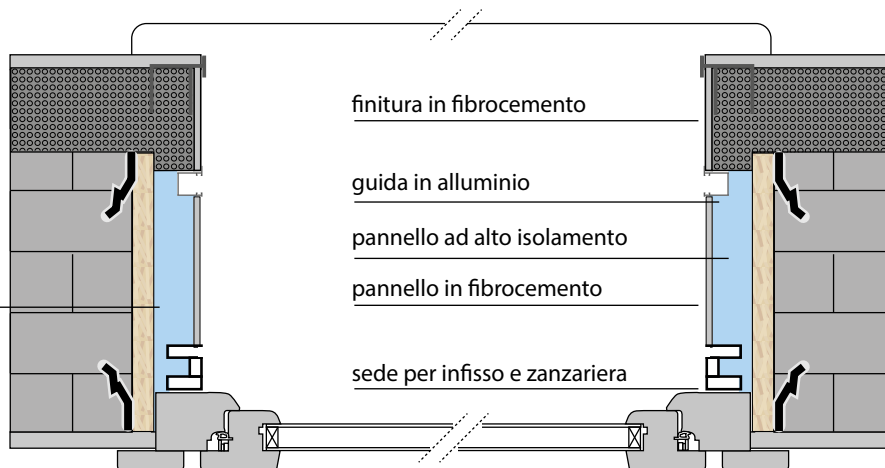
SPALLE E CASSONETTO AD ALTO ISOLAMENTO TERMOACUSTICO



Monoblocco con cassonetto da 360 e spalle con sede in legno per serramento a filo muro interno con o senza zanzariera e profilo esterno da 60 mm per finitura a cappotto.



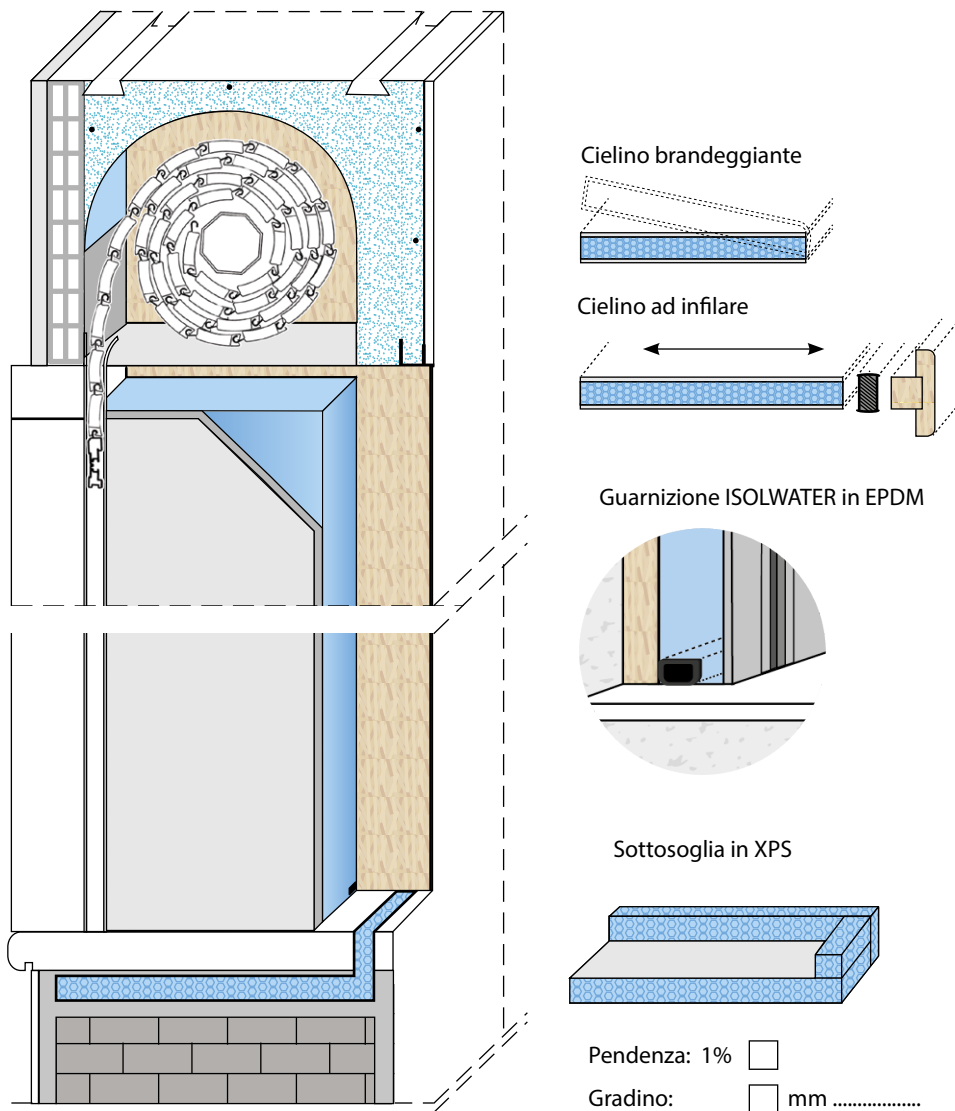
Spalla GA02



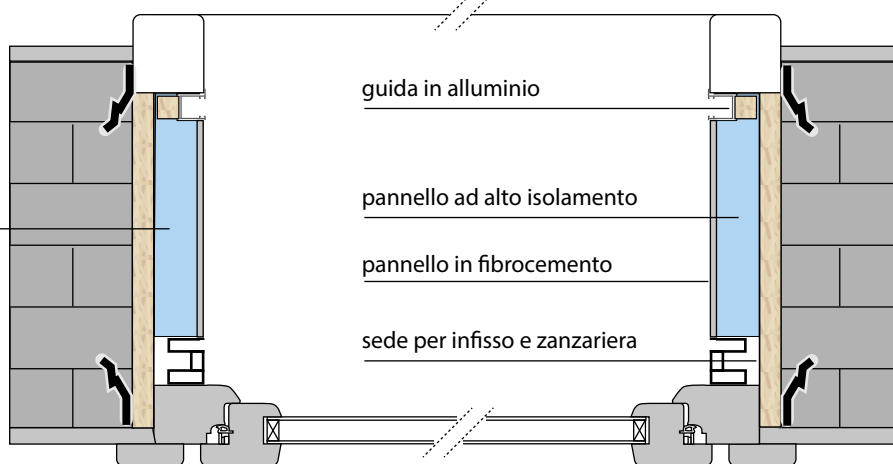
MONOBLOCCHI ISOLBLOC

SPALLE E CASSONETTO AD ALTO ISOLAMENTO TERMOACUSTICO

Monoblocco con cassonetto da 360 tagliato e spalle con sede in legno per serramento a filo muro interno con o senza zanzariera e finitura contro marmo, mazzetta in muratura o a cappotto.



Spalla GA04

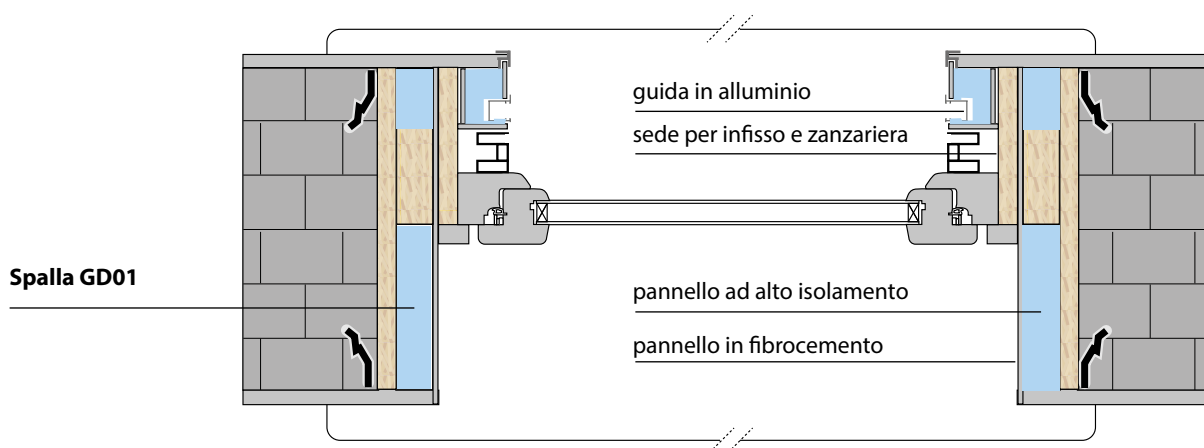
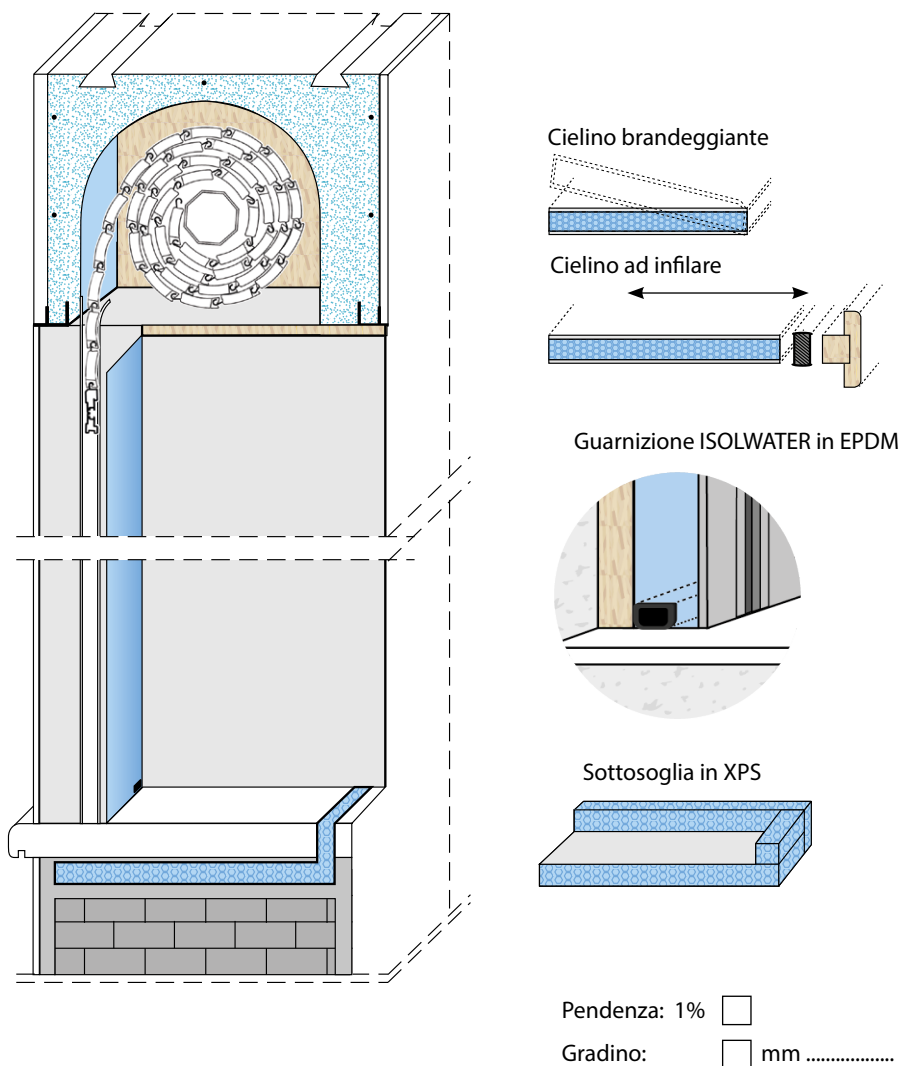


MONOBLOCCHI ISOLBLOC

SPALLE E CASSONETTO AD ALTO ISOLAMENTO TERMOACUSTICO



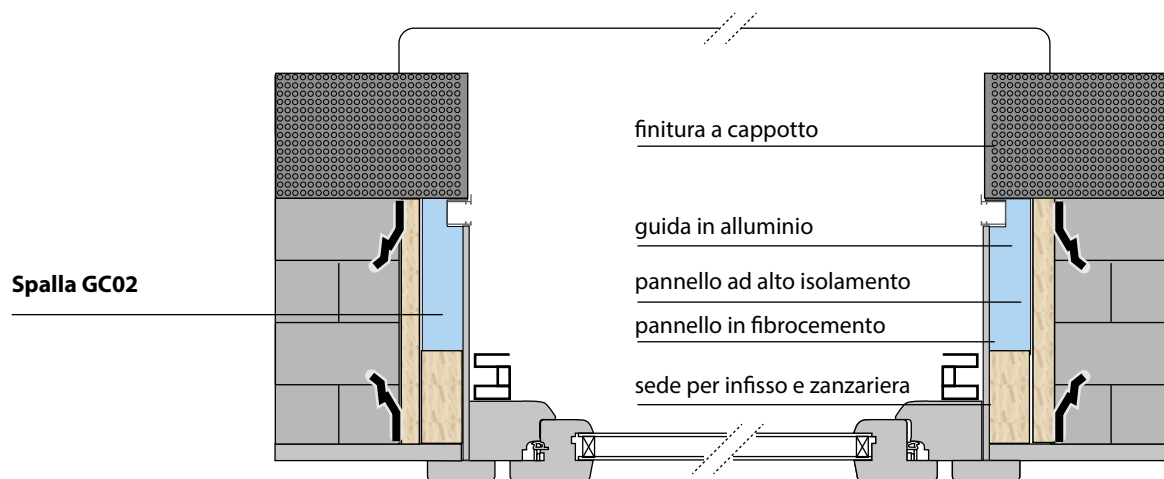
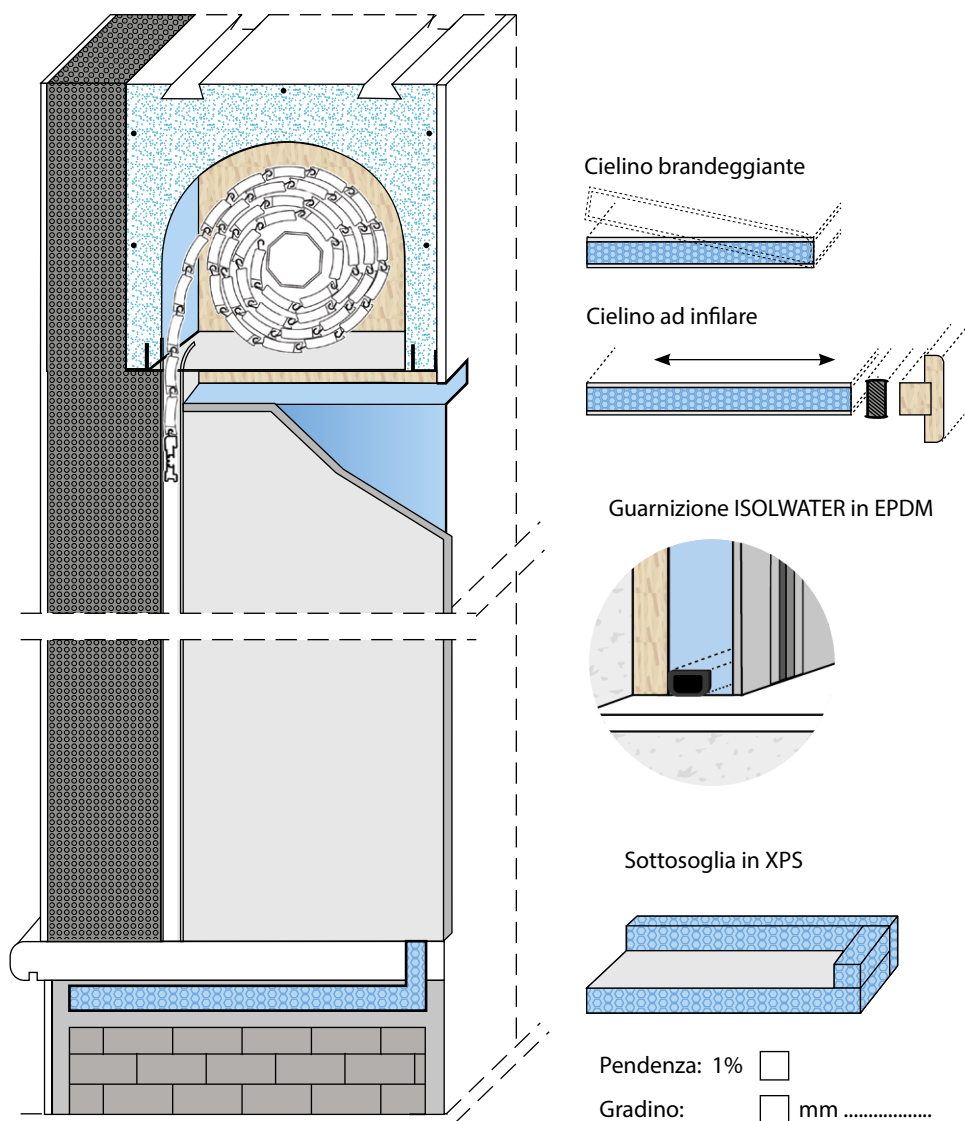
Monoblocco con cassonetto da 360 e spalle con sede in legno per serramento a centro muro con o senza zanzariera e profilo esterno per finitura ad intonaco.



MONOBLOCCHI ISOLBLOC

SPALLE E CASSONETTO AD ALTO ISOLAMENTO TERMOACUSTICO

Monoblocco con cassonetto da 300 e spalle con sede in legno per serramento con o senza zanzariera in luce e a filo muro interno e profilo esterno variabile per finitura a cappotto.

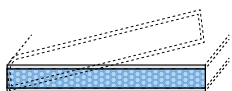


MONOBLOCCHI ISOLBLOC

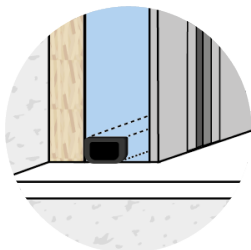
SPALLE E CASSONETTO AD ALTO ISOLAMENTO TERMOACUSTICO

Monoblocco con cassonetto per avvolgibile inverso e spalle con sede in legno per serramento in centro muro con o senza zanzariera e profilo esterno da 60 mm per finitura a cappotto.

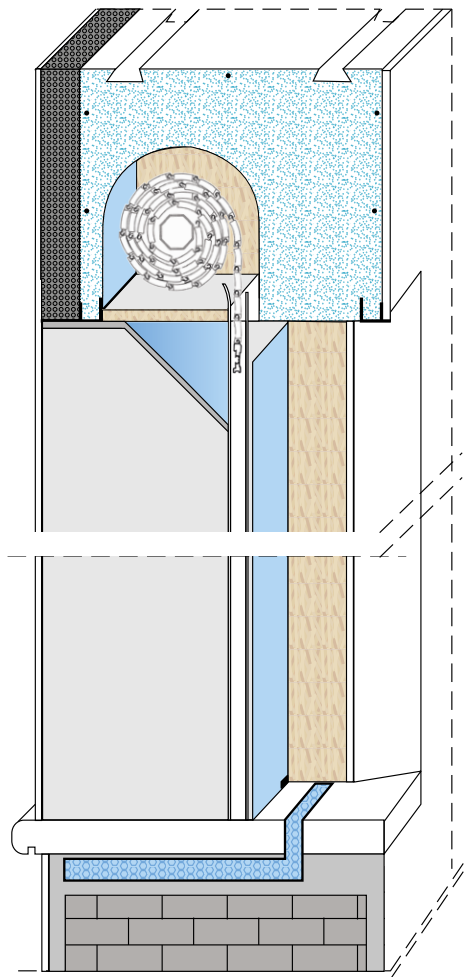
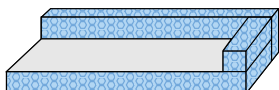
Cielino brandeggiante



Guarnizione ISOLWATER in EPDM



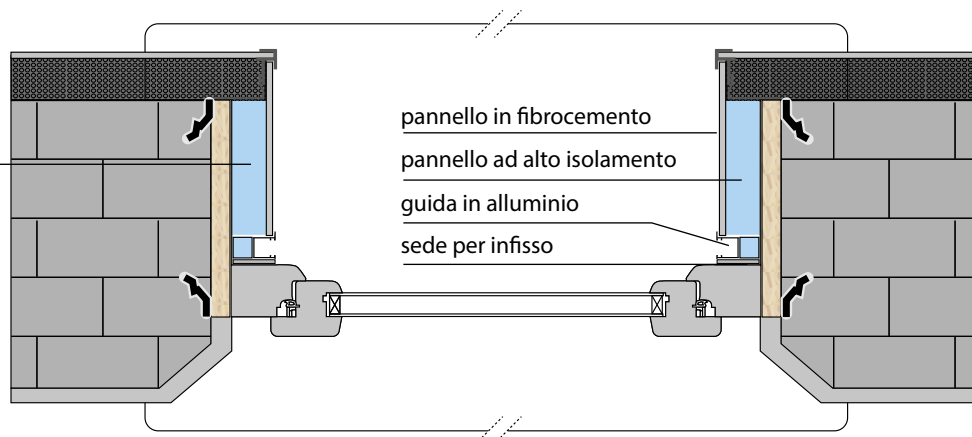
Sottosoglia in XPS



Pendenza: 1%

Gradino: mm

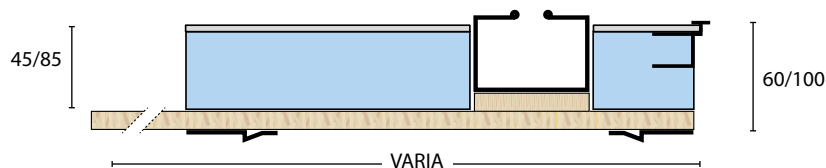
Spalla GINV02



SPALLE LATERALI MONOBLOCCO PER FRANGISOLE AD ALTO ISOLAMENTO TERMICO

GF

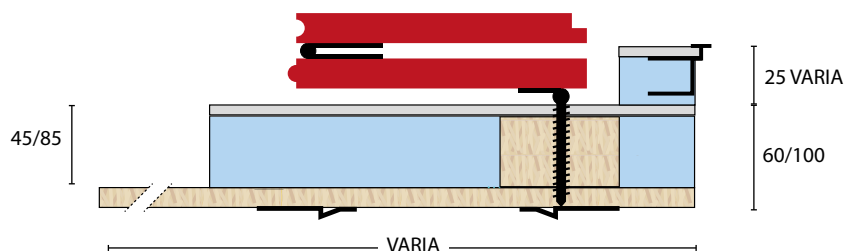
Spalla con sede in legno per serramento a filo muro interno e guida per frangisole o tenda tecnica e profilo esterno per finitura ad intonaco o cappotto.



SPALLE LATERALI MONOBLOCCO PER SCURI AD ALTO ISOLAMENTO TERMICO

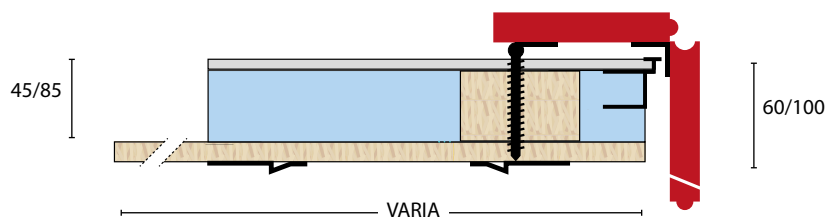
GVI

Spalla per **scuri alla Vicentina** con sede in legno per serramento a filo muro interno con o senza zanzariera e profilo esterno da 60 mm per finitura ad intonaco o cappotto.



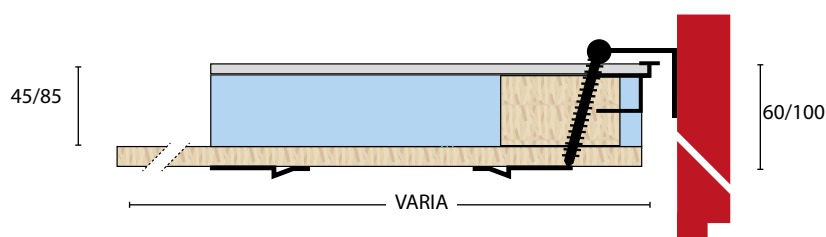
GPD

Spalla per **scuri alla Padovana** con sede in legno per serramento a filo muro interno con o senza zanzariera e profilo esterno da 60 mm per finitura ad intonaco o cappotto.



GVE

Spalla per **scuri alla Veneta/Antone** con sede in legno per serramento a filo muro interno con o senza zanzariera e profilo esterno da 60 mm per finitura ad intonaco o cappotto.

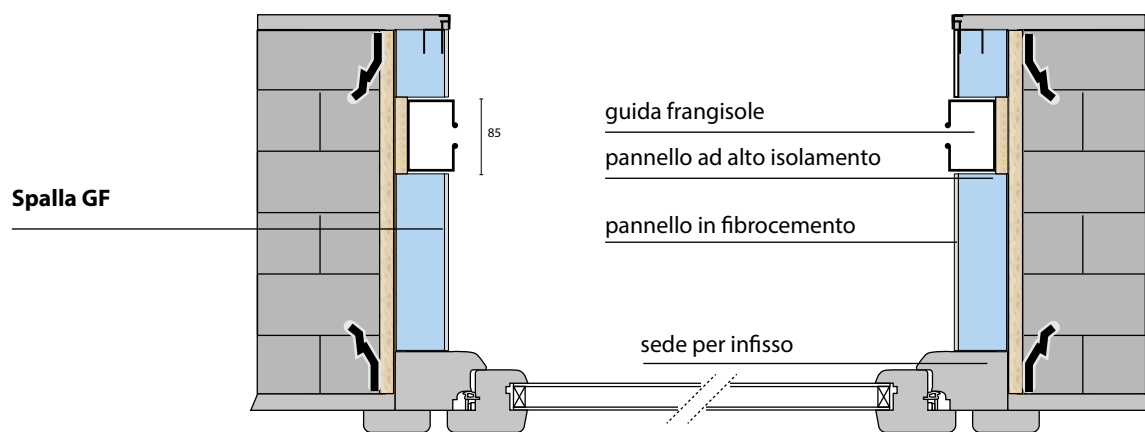
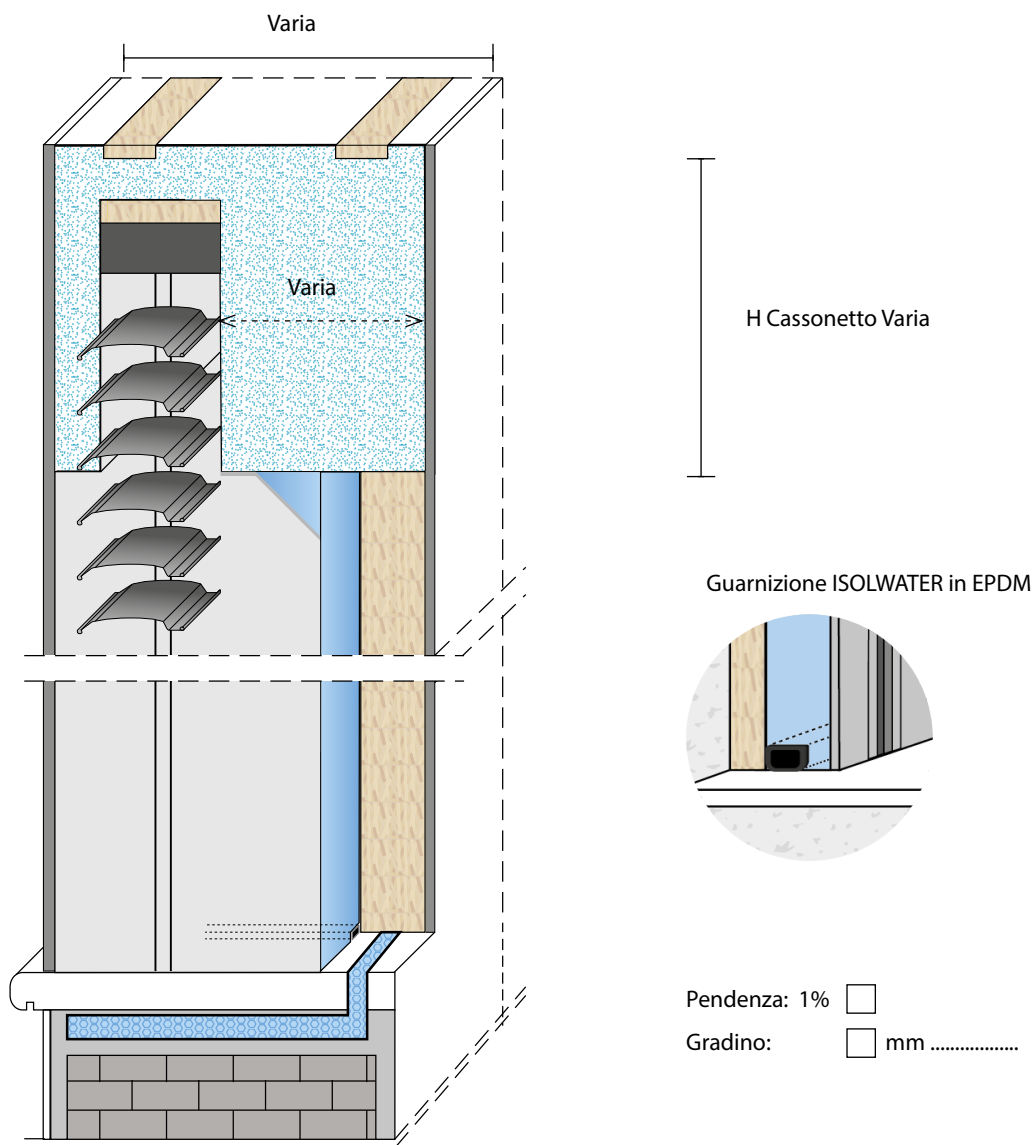


MONOBLOCCHI GF

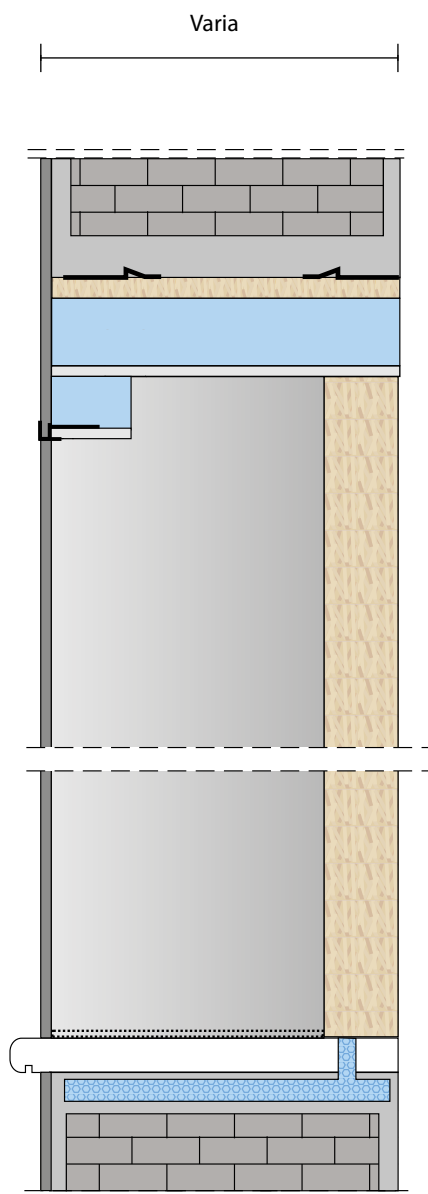
SPALLE E CASSONETTO AD ALTO ISOLAMENTO TERMOACUSTICO



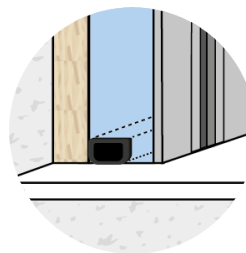
Monoblocco con cassonetto specifico per frangisole e spalle con sede in legno per serramento a filo muro interno con o senza zanzariera e profilo esterno per finitura ad intonaco.



Spalle monoblocco con battuta su 3 lati con sede in legno per serramento a filo muro interno con o senza zanzariera e profilo esterno per finitura ad intonaco.

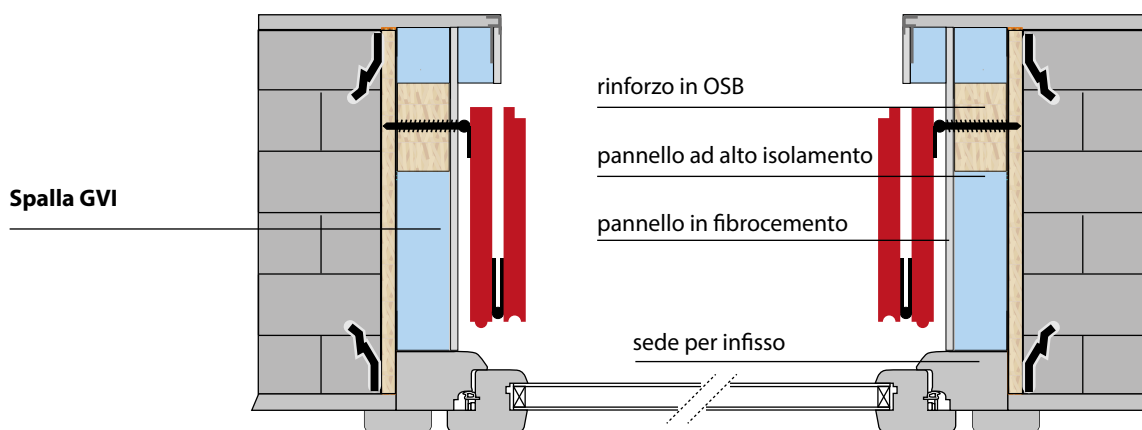


Guarnizione ISOLWATER in EPDM

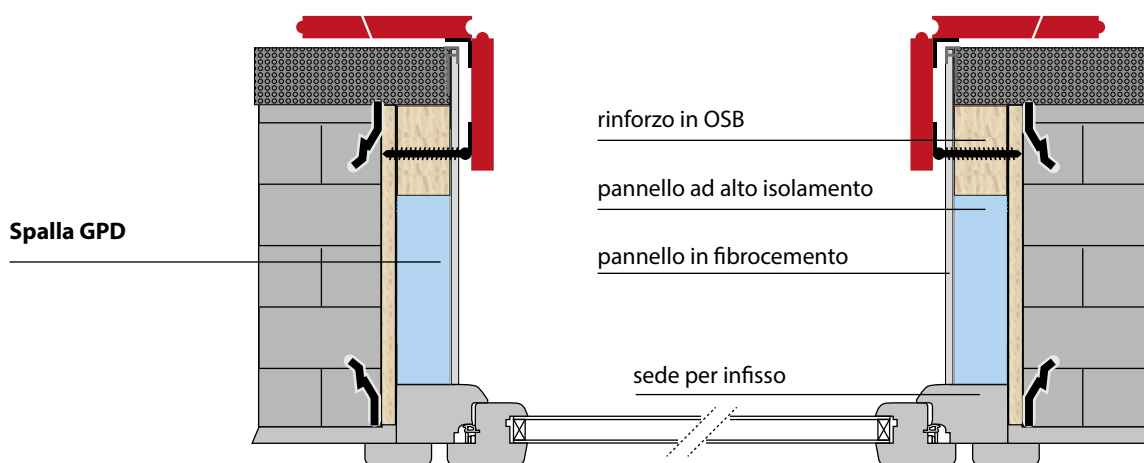
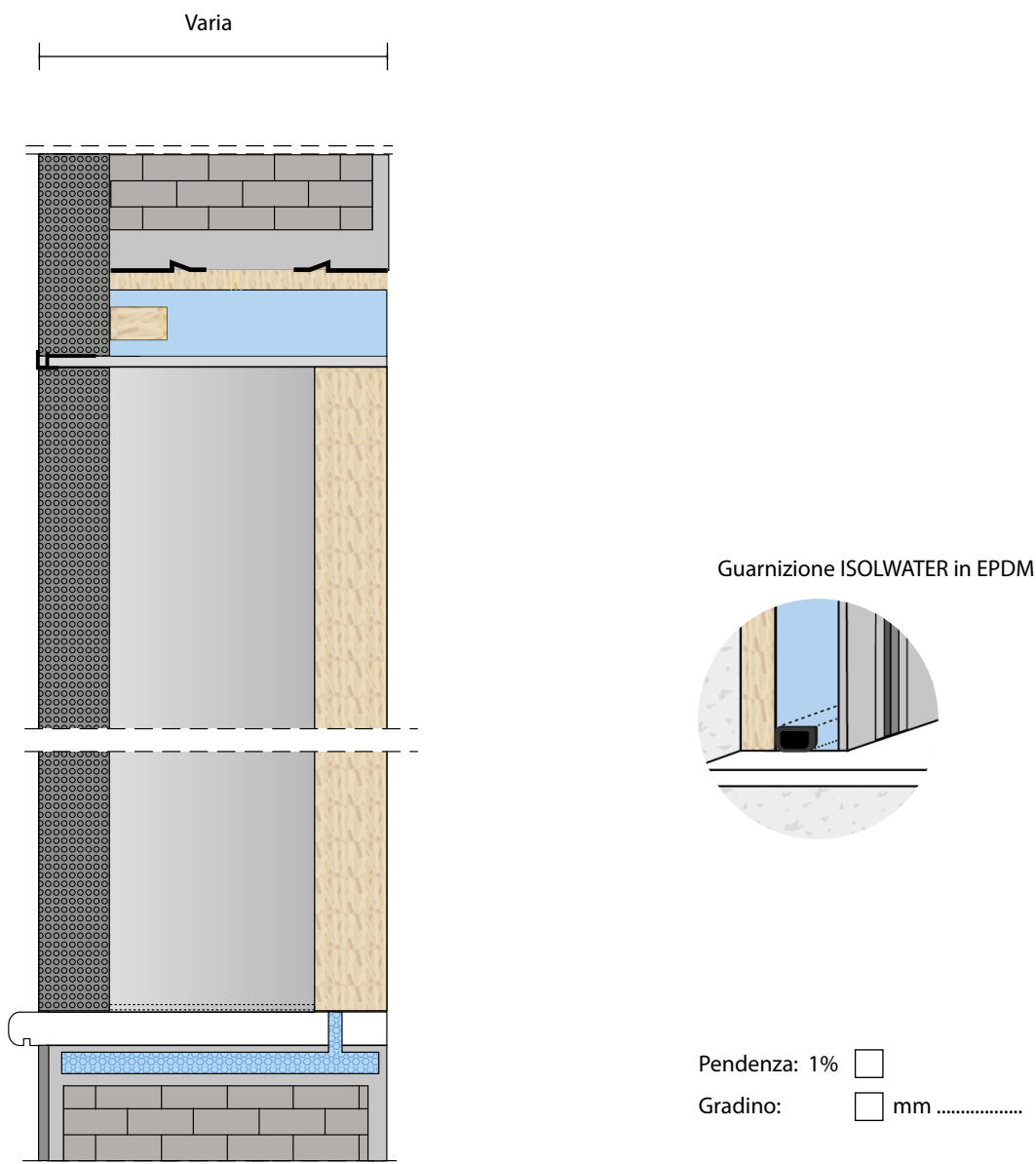


Pendenza: 1%

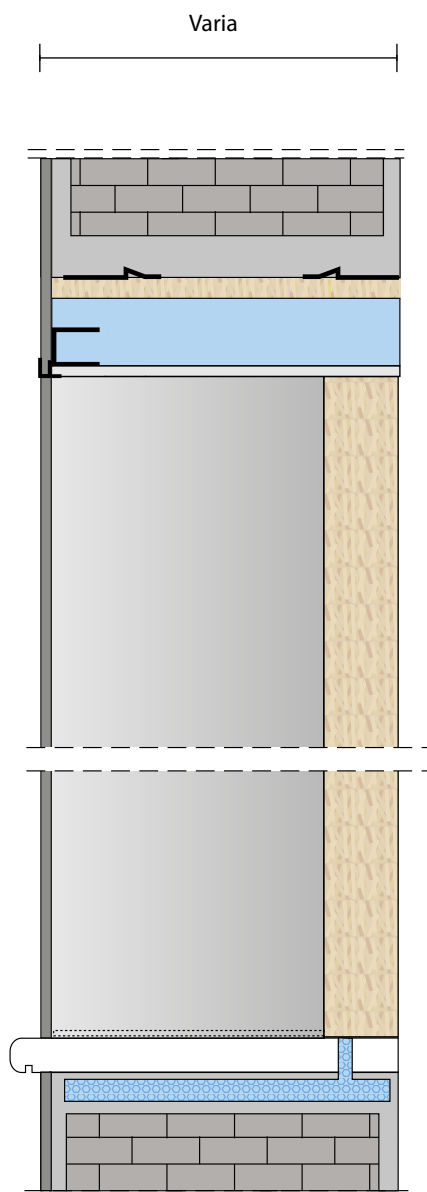
Gradino: mm



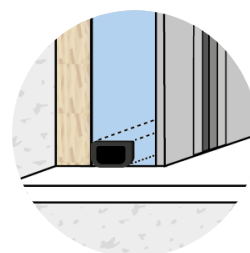
Spalle monoblocco su 3 lati con sede in legno per serramento a filo muro interno con o senza zanzariera e profilo esterno per finitura a cappotto.



Spalle monoblocco su 3 lati con sede in legno per serramento a filo muro interno con o senza zanzariera e profilo esterno per finitura a intonaco.

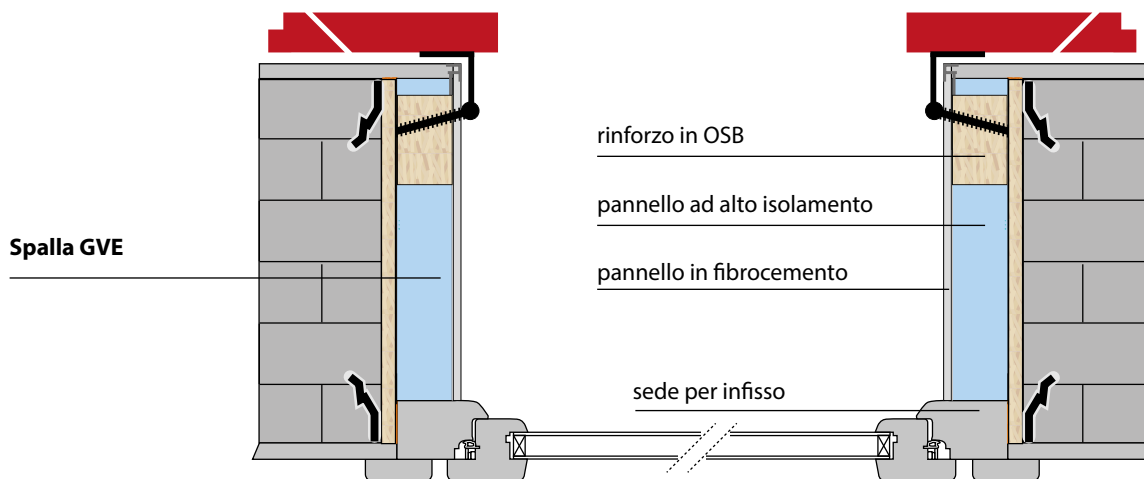


Guarnizione ISOLWATER in EPDM



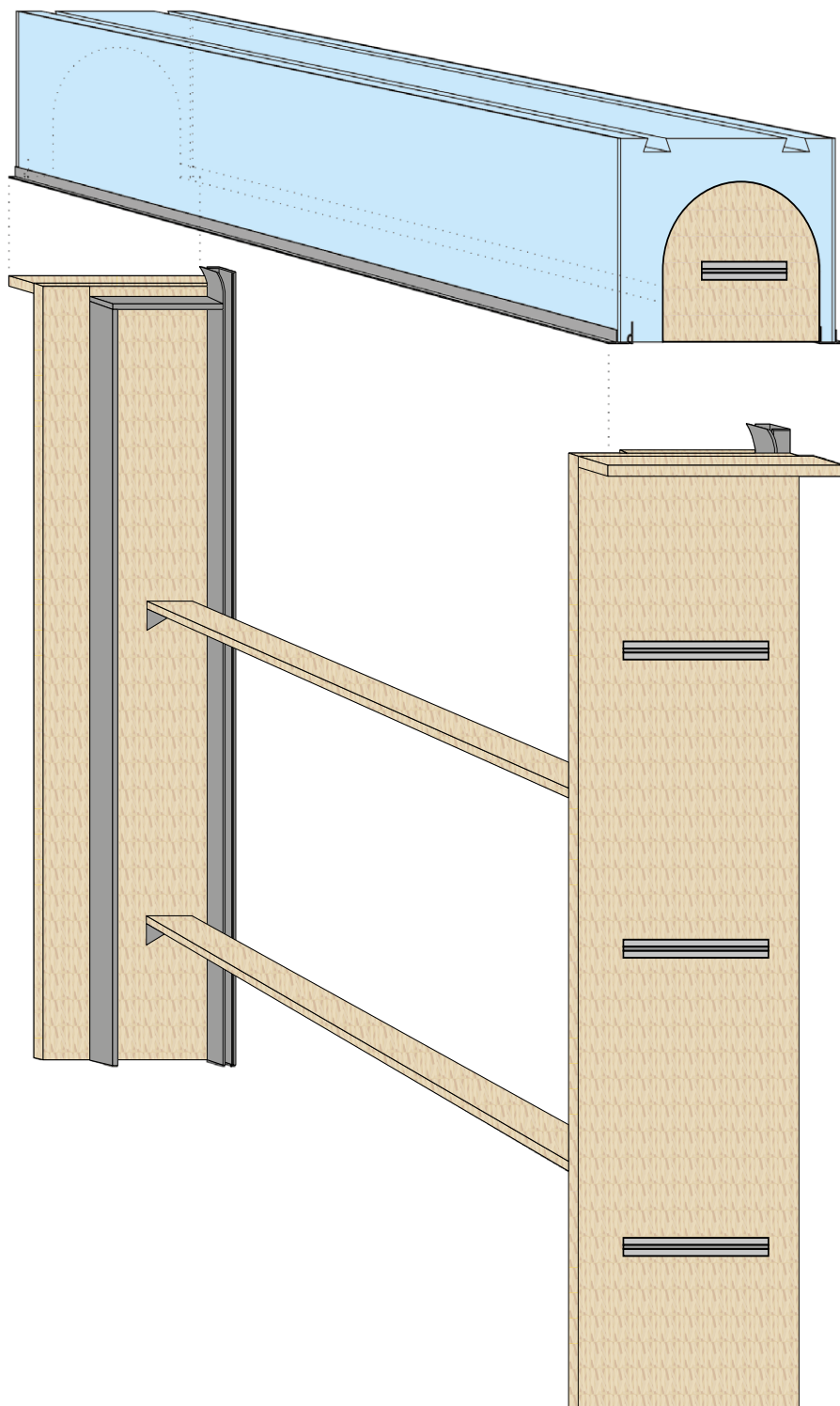
Pendenza: 1%

Gradino: mm

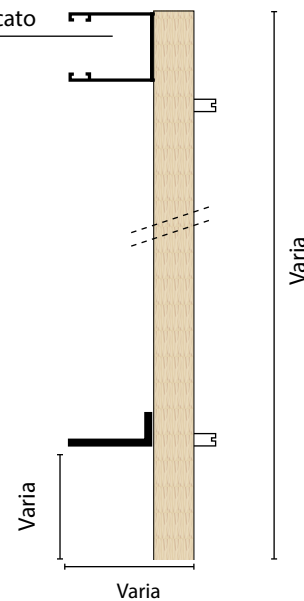


CONTROTELAIO IN LEGNO PER MONOBLOCCO

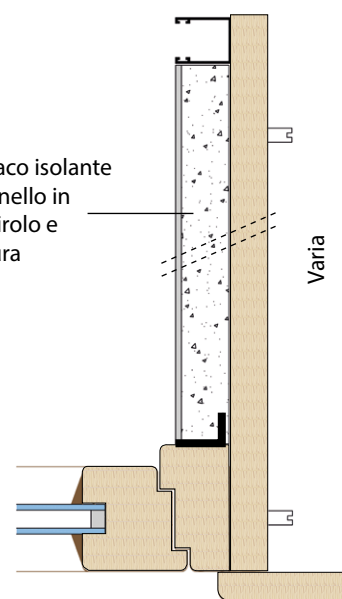
Controtelaio - Tipo M.B.L. - monoblocco in legno multistrato fenolico o OSB con o senza applicazione del cassonetto prefabbricato.



Guida in alluminio
o ferro zincato



Intonaco isolante
o pannello in
polistirolo e
rasatura

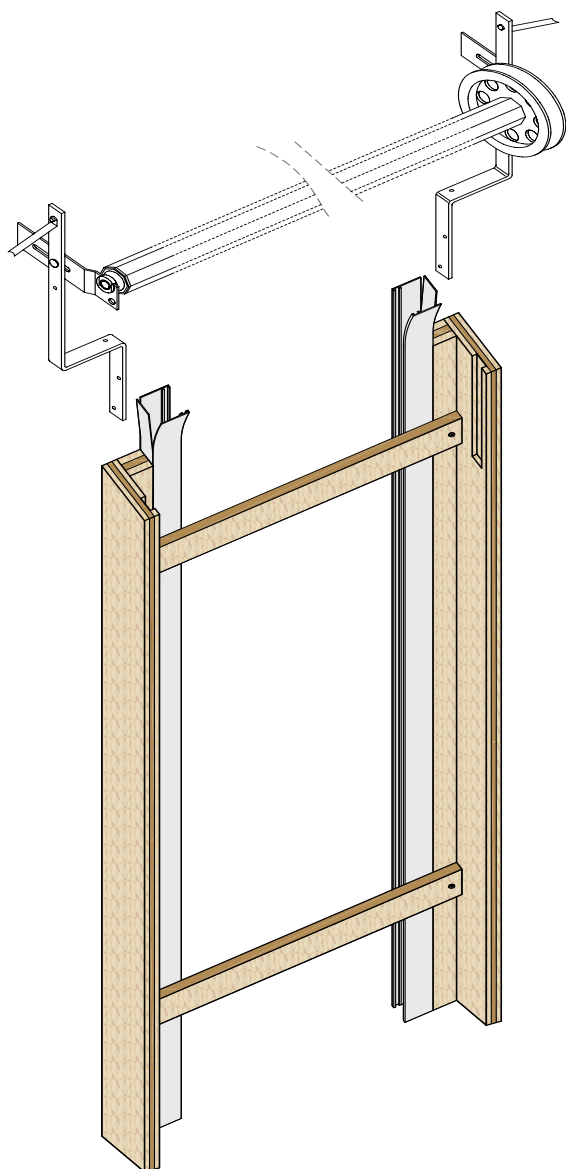


CONTROTELAI IN LEGNO mod. L 55 CON O SENZA RULLO E SUPPORTI

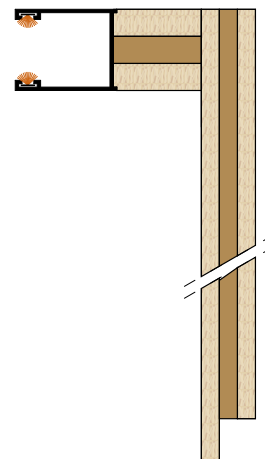
Di facile applicazione sul nuovo o su ristrutturazioni, fornito con supporti preinseriti o privi di supporti dove già preesistenti sul cassonetto prefabbricato o su murature.

Sede per l'infisso variabile per applicazioni con o senza zanzariera.

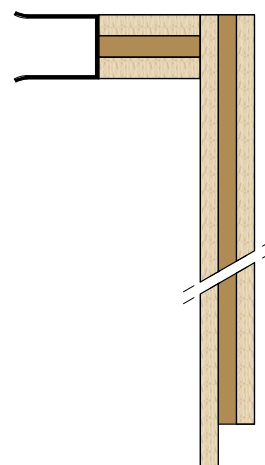
Per la sua morfologia lineare e strutturale, diventa particolarmente indeformabile ed è **un'ottima barriera per la trasmittanza termica.**



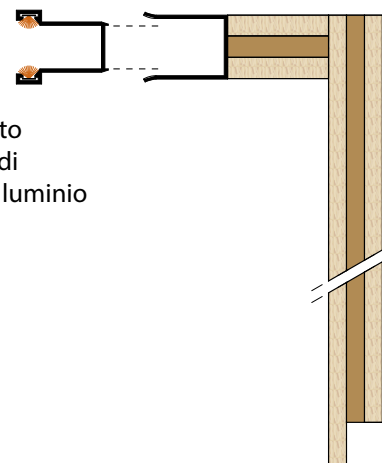
L 55x55
L 55x110/VARIA
con guida in alluminio
sez. 24x30



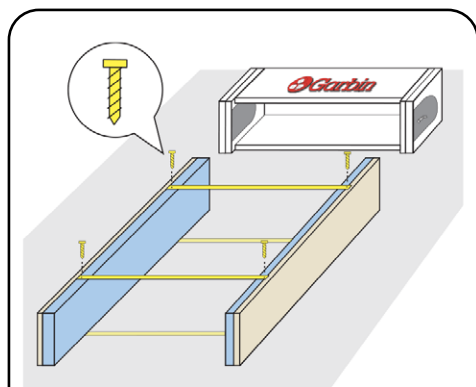
L 55x55
L 55x110/VARIA
con guida in ferro zincato
sez. 19x25



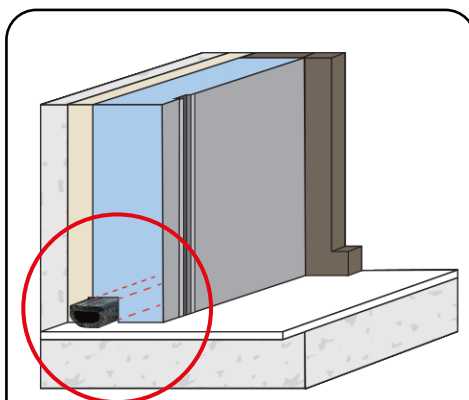
L 55x55
L 55x110/VARIA
con guida in ferro zincato
sez. 19x25 e possibilità di
applicazione guida in alluminio
sez. 17x27 o 19x27



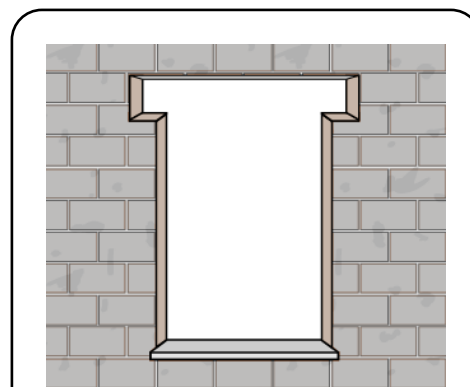
SCHEMI DI ASSEMBLAGGIO E INSTALLAZIONE MONOBLOCCHI



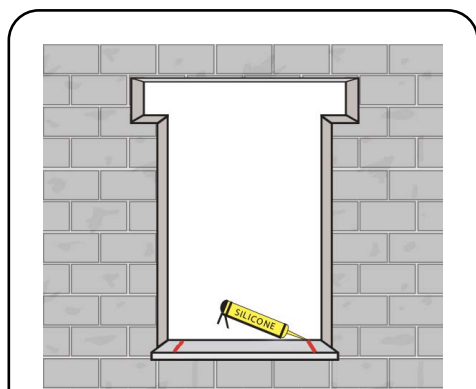
1 Preassemblaggio delle spalle monoblocco e dime distanziatrici.



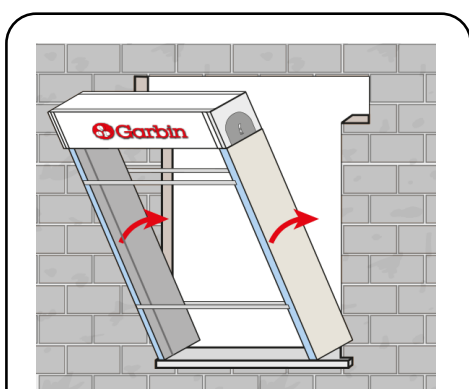
2 Inserimento della guarnizione in EPDM a schiacciamento sotto la spalla tra pannello in OSB, XPS e davanzale.



3 Verificare che il vano in muro grezzo sia maggiorato dello spessore delle spalle più agio per la centratura



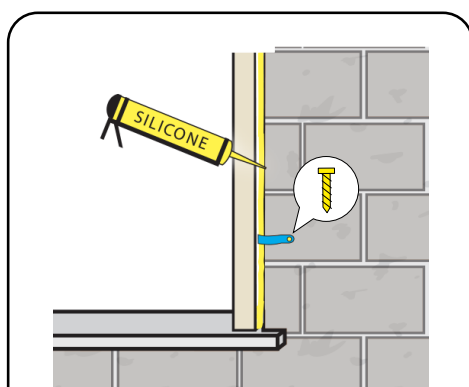
4 Stendere una riga di silicone alla base delle spalle prima di inserire il monoblocco



5 Posizionare il monoblocco correttamente assemblato sul vano nella muratura



6 Prefissaggio cassonetto con uso di malta per il bloccaggio delle zanche



7 Prefissaggio spalle con zanche alla muratura e sigillatura con schiuma poliuretanic a cellula chiusa



8 Monoblocco pronto per definitiva finitura ad intonaco o cappotto, previa stesura di idonea rete di collegamento

Si raccomanda l'applicazione della rete di collegamento tra monoblocco e muratura, o tra monoblocco e cappotto. NB: L'inosservanza di tali regole esonera la venditrice da responsabilità.

