

**CASSONETTI E SPALLE
TERMOACUSTICI
PER AVVOLGIBILI E SCURI**

CASSONETTI - SPALLE



LA NOSTRA STORIA

La ditta Garbin, sorta come piccola falegnameria, si trasforma nel 1966 in un'azienda per la lavorazione delle materie plastiche, affiancando alle tradizionali lavorazioni in legno la produzione di avvolgibili in PVC, alluminio e acciaio.

La ditta Garbin riesce in breve tempo ad imporsi nel mercato anche con lavori di grande prestigio, affiancando alla rinomata professionalità e all'utilizzo di materiali e accessori di qualità, l'adozione di sistemi innovativi e all'avanguardia quali:

cassonetti prefabbricati e spalle monoblocco garantendo **isolamento termo-acustico**, in linea con le **direttive CasaClima** sul **risparmio energetico** e **detrazioni fiscali** a norma di legge.

Gli avvolgibili Garbin sono proposti in una vasta gamma di forma e colori, motivo per cui possono essere installate anche su edifici di valenza storica ed ambientale.

La cura dei particolari e l'uso di **sistemi antintrusione**, quali: tapparelle in acciaio coibentato o in alluminio estruso, garantiscono la funzionalità il **confort** e la **sicurezza** di ogni abitazione.

Il servizio post-vendita garantisce puntuale **assistenza tecnica** e la completa disponibilità di parti di ricambio sempre reperibili presso il magazzino dell'azienda stessa.

La scelta dei materiali, utilizzati, la professionalità e la vasta esperienza nel settore hanno consentito di ottenere un ottimo successo presso i migliori serramentisti, studi tecnici, imprese edili e utilizzatori privati.

Oggi Garbin è un sinonimo di prodotti di elevata qualità, affidabilità e garanzia.



ISOLBLOC FC Spalla monoblocco con polistirene e pannello di fibrocemento

ISTITUTO GIORDANO
Via Rossini, 2 - 47814 Bellaria-Igea Marina (RN) - Italia
Tel. +39 (0541) 343030 - Fax +39 (0541) 345540
istitutorgiordano@giordano.it - www.giordano.it
PEC: is.giordano@giordano.it
Cod. Fisc./Part. IVA: 00 549 540 409 - Cap. Soc. € 1.500.000 i.v.
REA: 054 C.C.I.A.A. (RN) 156266
Registro Imprese di Rimini n. 00 549 540 409

RELAZIONE DI CALCOLO N. 325095

Luogo e data di emissione: Bellaria-Igea Marina - Italia, 09/06/2015
Committente: GARBIN di Garbin Cav. Tarcisio - Via Pausella, 10 - 37040 GAZZOLO D'ARCOLE (VR) - Italia
Data della richiesta del calcolo: 17/04/2015
Numero e data della commessa: 66270, 17/04/2015
Data del ricevimento del disegno: dal 07/04/2015 al 21/05/2015
Data dell'esecuzione del calcolo: dal 27/05/2015 al 03/06/2015
 Oggetto del calcolo: calcolo della trasmittanza termica di sistema spalla con cassonetto per avvolgibile attraverso il metodo di calcolo agli elementi finiti secondo la norma UNI EN ISO 10077-2:2012 per il cassonetto e secondo la norma UNI EN ISO 10211:2008 per il giunto telaio-spalla-muratura
Luogo del calcolo: Istituto Giordano S.p.A. - Blocco 2 - Via Rossini, 2 - 47814 Bellaria-Igea Marina (RN) - Italia
Provenienza del disegno: fornito dal Committente

Denominazione del sistema spalla con cassonetto per avvolgibile*.
Il sistema spalla con cassonetto per avvolgibile oggetto del calcolo è denominato "ISOLBLOC FC".

(*) secondo le dichiarazioni del Committente.

Comp. AV
Revis. CB

La presente relazione di calcolo è composta da n. 12 fogli.

Foglio n. 1 di 12

CAUTION: Il presente documento è riferito esclusivamente al campione e materiale sottoposto a prova e non può essere riprodotto parzialmente, né appropriato senza l'approvazione scritta dell'Istituto Giordano.

ISTITUTO GIORDANO
Via Rossini, 2 - 47814 Bellaria-Igea Marina (RN) - Italia
Tel. +39 (0541) 343030 - Fax +39 (0541) 345540
istitutorgiordano@giordano.it - www.giordano.it
PEC: is.giordano@giordano.it
Cod. Fisc./Part. IVA: 00 549 540 409 - Cap. Soc. € 1.500.000 i.v.
REA: 054 C.C.I.A.A. (RN) 156266
Registro Imprese di Rimini n. 00 549 540 409

RAPPORTO DI PROVA N. 325219

Luogo e data di emissione: Bellaria-Igea Marina - Italia, 12/06/2015
Committente: GARBIN di Garbin Cav. Tarcisio - Via Pausella, 10 - 37040 GAZZOLO D'ARCOLE (VR) - Italia
Data della richiesta della prova: 16/04/2015
Numero e data della commessa: 66288, 20/04/2015
Data del ricevimento del campione: 20/04/2015
Data dell'esecuzione della prova: 11/05/2015
 Oggetto della prova: misura in laboratorio dell'isolamento acustico per via aerea di piccoli elementi di edificio "D_n" secondo le norme UNI EN ISO 10140-2:2010 ed UNI EN ISO 717-1:2013 su sistema monoblocco
Luogo della prova: Istituto Giordano S.p.A. - Via Erboza, 78 - 47043 Gatteo (FC) - Italia
Provenienza del campione: campionato e fornito dal Committente
Identificazione del campione in accettazione: n. 2015/0801/A

Denominazione del campione*.
Il campione sottoposto a prova è denominato "ISOLBLOC FC".

(*) secondo le dichiarazioni del Committente.

Comp. AV
Revis. DN

Il presente rapporto di prova è composto da n. 10 fogli e n. 1 allegato.

Foglio n. 1 di 10

CAUTION: Il presente documento è riferito esclusivamente al campione e materiale sottoposto a prova e non può essere riprodotto parzialmente, né appropriato senza l'approvazione scritta dell'Istituto Giordano.

ISOLBLOC MgO Spalla monoblocco con polistirene e pannello in ossido di magnesio

ISTITUTO GIORDANO
Via Rossini, 2 - 47814 Bellaria-Igea Marina (RN) - Italia
Tel. +39 (0541) 343030 - Fax +39 (0541) 345540
istitutorgiordano@giordano.it - www.giordano.it
PEC: is.giordano@giordano.it
Cod. Fisc./Part. IVA: 00 549 540 409 - Cap. Soc. € 1.500.000 i.v.
REA: 054 C.C.I.A.A. (RN) 156266
Registro Imprese di Rimini n. 00 549 540 409

RELAZIONE DI CALCOLO N. 325096

Luogo e data di emissione: Bellaria-Igea Marina - Italia, 09/06/2015
Committente: GARBIN di Garbin Cav. Tarcisio - Via Pausella, 10 - 37040 GAZZOLO D'ARCOLE (VR) - Italia
Data della richiesta del calcolo: 17/04/2015
Numero e data della commessa: 66270, 17/04/2015
Data del ricevimento del disegno: dal 07/04/2015 al 21/05/2015
Data dell'esecuzione del calcolo: dal 27/05/2015 al 03/06/2015
 Oggetto del calcolo: calcolo della trasmittanza termica di sistema spalla con cassonetto per avvolgibile attraverso il metodo di calcolo agli elementi finiti secondo la norma UNI EN ISO 10077-2:2012 per il cassonetto e secondo la norma UNI EN ISO 10211:2008 per il giunto telaio-spalla-muratura
Luogo del calcolo: Istituto Giordano S.p.A. - Blocco 2 - Via Rossini, 2 - 47814 Bellaria-Igea Marina (RN) - Italia
Provenienza del disegno: fornito dal Committente

Denominazione del sistema spalla con cassonetto per avvolgibile*.
Il sistema spalla con cassonetto per avvolgibile oggetto del calcolo è denominato "ISOLBLOC MgO".

(*) secondo le dichiarazioni del Committente.

Comp. AV
Revis. CB

La presente relazione di calcolo è composta da n. 12 fogli.

Foglio n. 1 di 12

CAUTION: Il presente documento è riferito esclusivamente al campione e materiale sottoposto a prova e non può essere riprodotto parzialmente, né appropriato senza l'approvazione scritta dell'Istituto Giordano.

ISTITUTO GIORDANO
Via Rossini, 2 - 47814 Bellaria-Igea Marina (RN) - Italia
Tel. +39 (0541) 343030 - Fax +39 (0541) 345540
istitutorgiordano@giordano.it - www.giordano.it
PEC: is.giordano@giordano.it
Cod. Fisc./Part. IVA: 00 549 540 409 - Cap. Soc. € 1.500.000 i.v.
REA: 054 C.C.I.A.A. (RN) 156266
Registro Imprese di Rimini n. 00 549 540 409

RAPPORTO DI PROVA N. 325220

Luogo e data di emissione: Bellaria-Igea Marina - Italia, 12/06/2015
Committente: GARBIN di Garbin Cav. Tarcisio - Via Pausella, 10 - 37040 GAZZOLO D'ARCOLE (VR) - Italia
Data della richiesta della prova: 16/04/2015
Numero e data della commessa: 66288, 20/04/2015
Data del ricevimento del campione: 20/04/2015
Data dell'esecuzione della prova: 14/05/2015
 Oggetto della prova: misura in laboratorio dell'isolamento acustico per via aerea di piccoli elementi di edificio "D_n" secondo le norme UNI EN ISO 10140-2:2010 ed UNI EN ISO 717-1:2013 su sistema monoblocco
Luogo della prova: Istituto Giordano S.p.A. - Via Erboza, 78 - 47043 Gatteo (FC) - Italia
Provenienza del campione: campionato e fornito dal Committente
Identificazione del campione in accettazione: n. 2015/0801/B

Denominazione del campione*.
Il campione sottoposto a prova è denominato "ISOLBLOC MgO".

(*) secondo le dichiarazioni del Committente.

Comp. AV
Revis. DN

Il presente rapporto di prova è composto da n. 10 fogli e n. 1 allegato.

Foglio n. 1 di 10

CAUTION: Il presente documento è riferito esclusivamente al campione e materiale sottoposto a prova e non può essere riprodotto parzialmente, né appropriato senza l'approvazione scritta dell'Istituto Giordano.

La continua ricerca all'isolamento termico ed acustico nella casa di nuova costruzione o nei casi di ristrutturazione, ha portato già da anni la ditta **Garbin** alla proposizione dei cassonetti prefabbricati composti da corpo in polistirolo ad alta densità, rinforzato con gabbia in acciaio elettrosaldato, pannelli per l'ancoraggio dell'intonaco e profili in alluminio con bordi sporgenti a supporto della finitura ad intonaco od altro.

Ottenendo così i seguenti risultati:

1. **Facilità di posa per il suo peso di circa 5 kg. al ml., sia nell'applicazione in fase di elevazione della muratura che nell'applicazione come tamponamento sul foro architettonico.**
2. **Possibilità di ancoraggio al cordolo in calcestruzzo attraverso la gabbia in acciaio formante il corpo del cassonetto.**
3. **Ottima stabilità dimensionale nei collegamenti con la muratura.**
4. **Possibilità di montaggio con avvolgibili già inseriti nel cassonetto.**
5. **Alto isolamento termico e acustico oltre all'esclusione della formazione di condense.**
6. **A lavoro finito i contorni della finestra risultano ben delineati e gradevoli.**

ISOLAMENTO TERMICO

L'isolamento termico è di $0,64 \text{ m h } ^\circ\text{C}/\text{Kal}$ ($0,55 \text{ m K/W}$)
 $K = 1,09 \text{ Kcal/m h } ^\circ\text{C}$ ($1,27 \text{ W/m K}$) 50 dB

NB: per ulteriori dettagli vedere i rapporti di prova acustica e le relazioni di calcolo termico dell'Istituto Giordano.

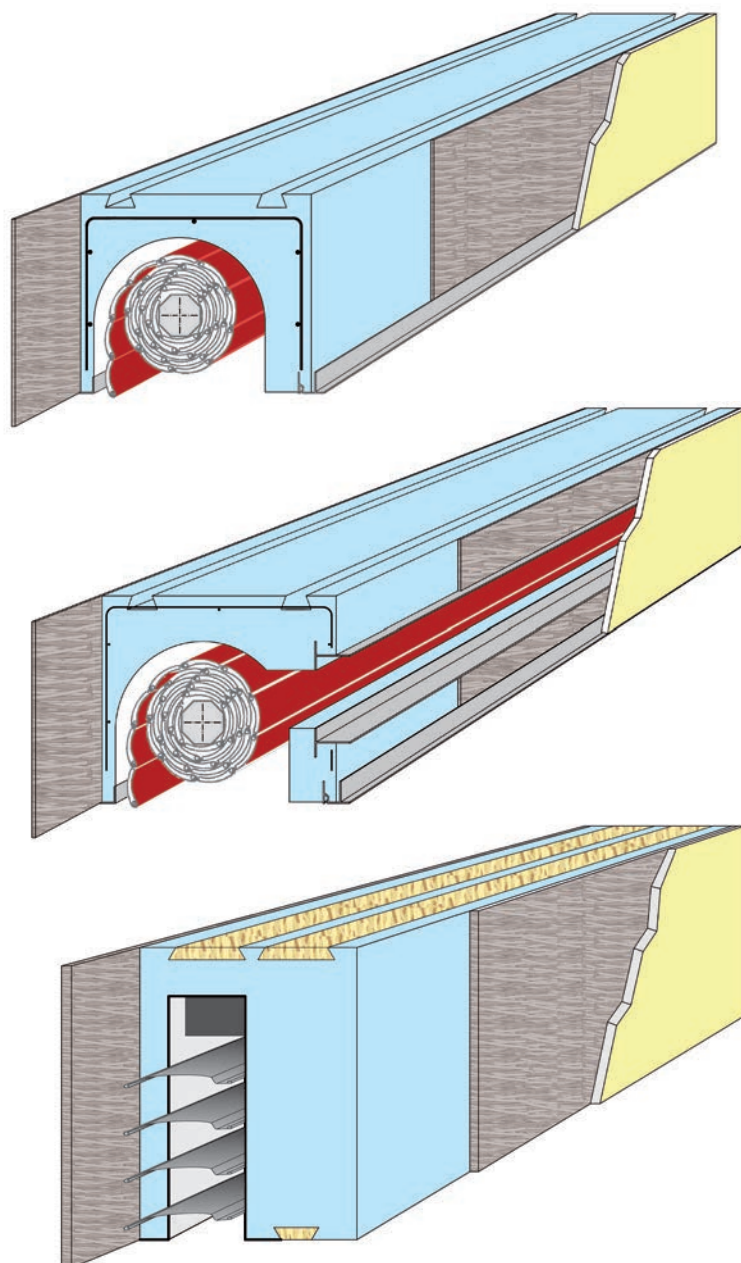
Cassonetto da 360x300 - 300x300 - 250x250
di normale impiego per murature tradizionali o su spalle monoblocco

Nuovo cassonetto da 360x300 - 300x300 - 250x250
tagliato frontalmente per ispezione frontale e applicabile su muratura tradizionale o su spalle monoblocco

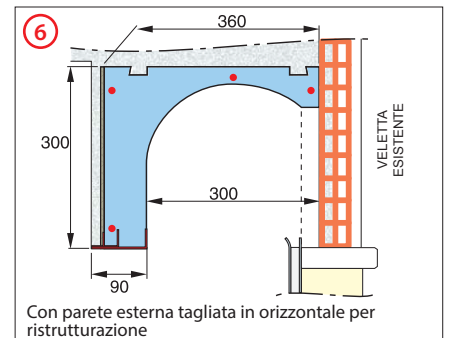
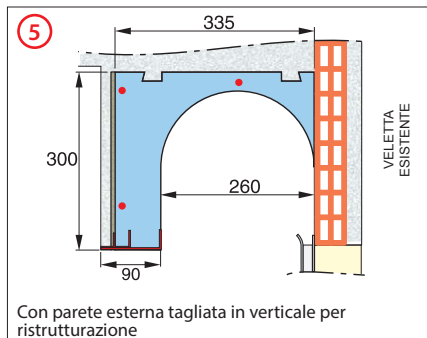
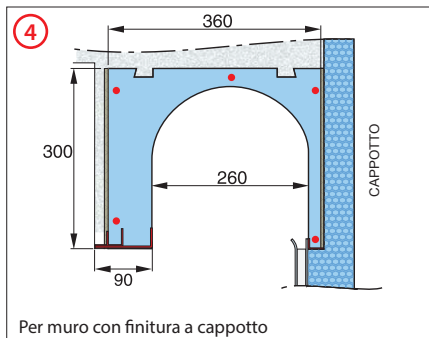
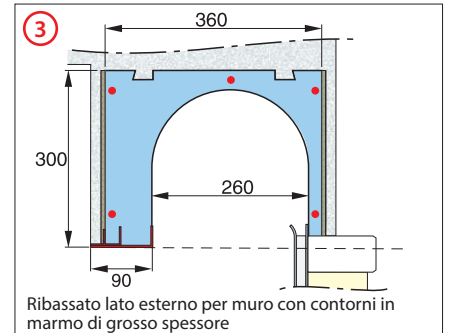
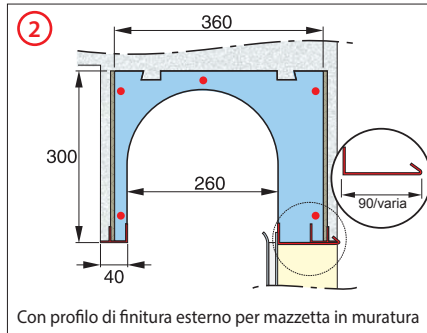
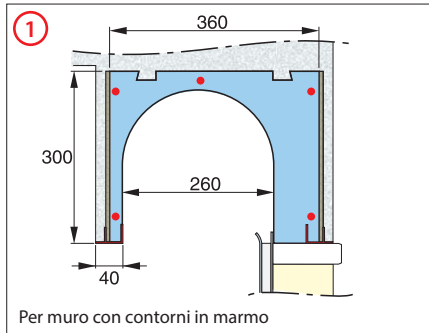
Cassonetto per frangisole a sezione variabile in funzione del tipo di frangisole e della muratura

ISOLAMENTO ACUSTICO

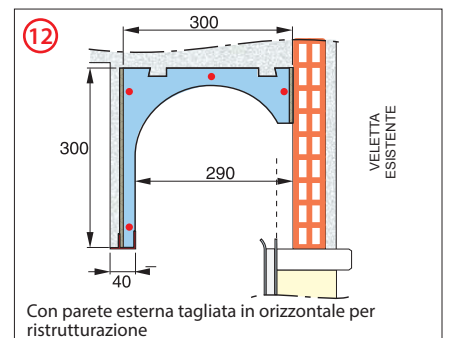
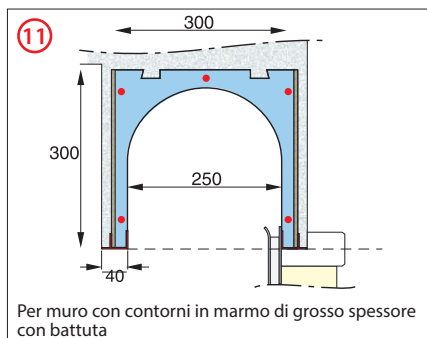
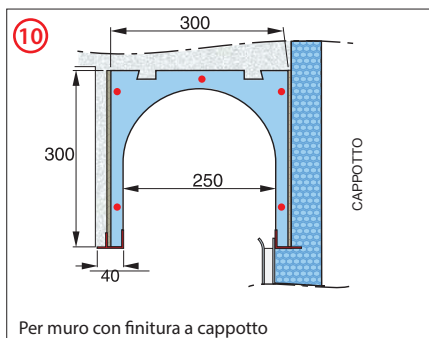
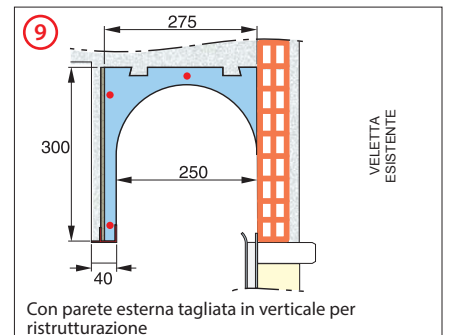
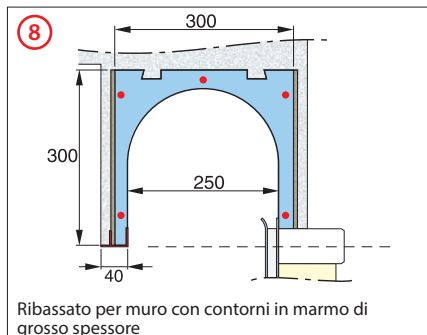
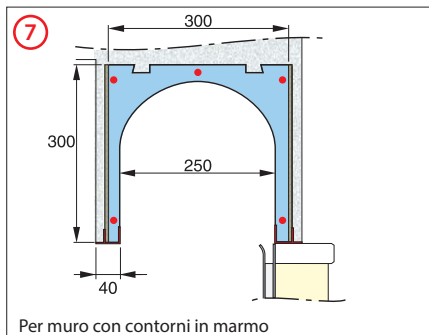
Valore medio d'insonorizzazione 48 - 50 dB
Tolleranze secondo norme DIN 4109 LSM -1 +2



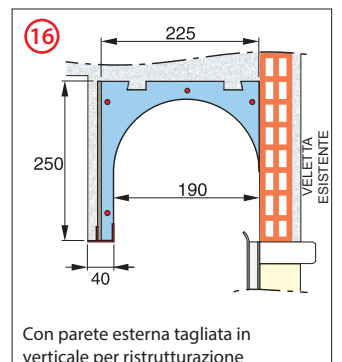
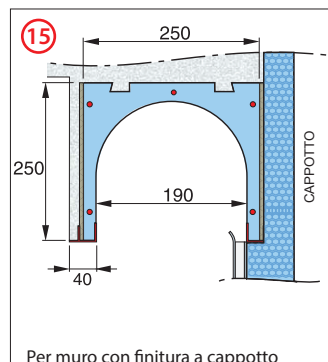
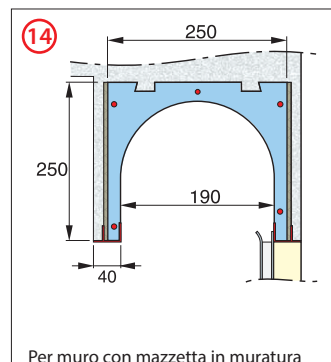
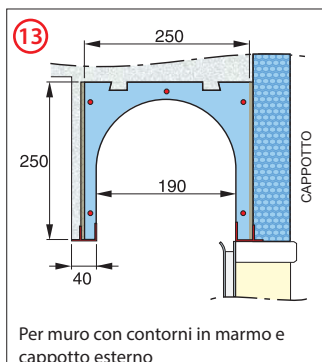
CASSONETTI DA 360 X 300 AL GREZZO PER NUOVE COSTRUZIONI E/O RISTRUTTURAZIONI



CASSONETTI DA 300 X 300 AL GREZZO PER NUOVE COSTRUZIONI E/O RISTRUTTURAZIONI

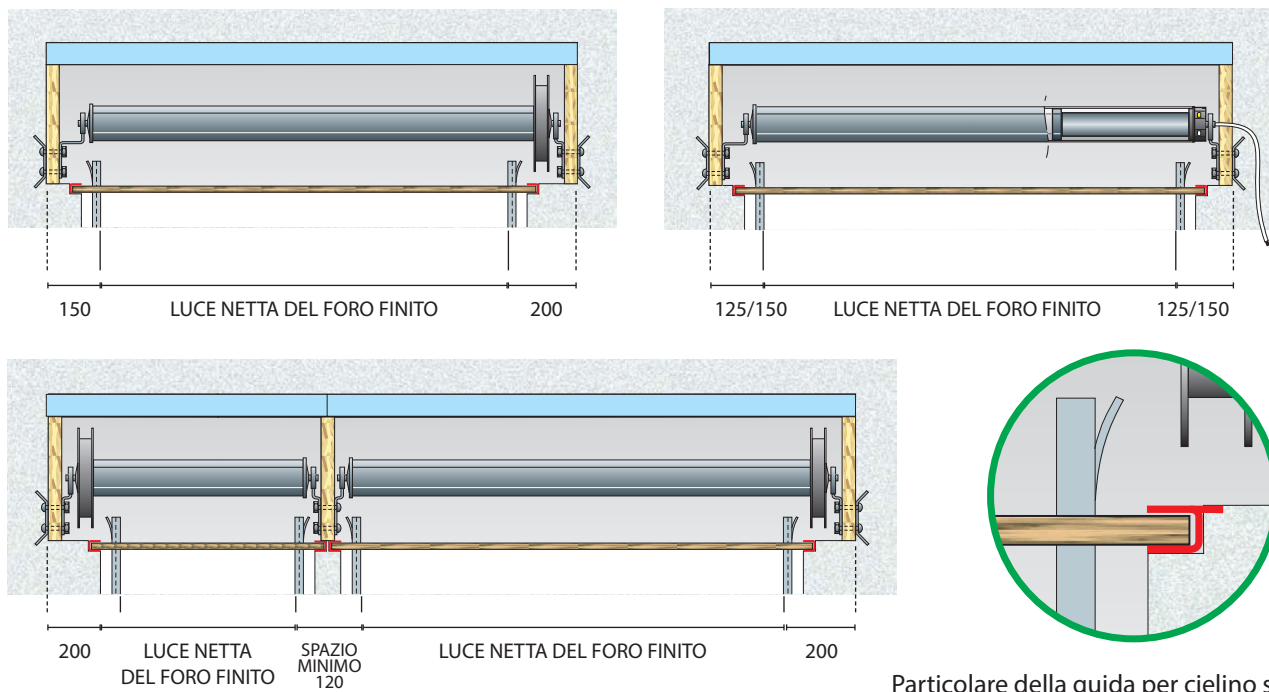


CASSONETTI DA 250 X 250 AL GREZZO PER TAPPARELLE A MINIMO INGOMBRO



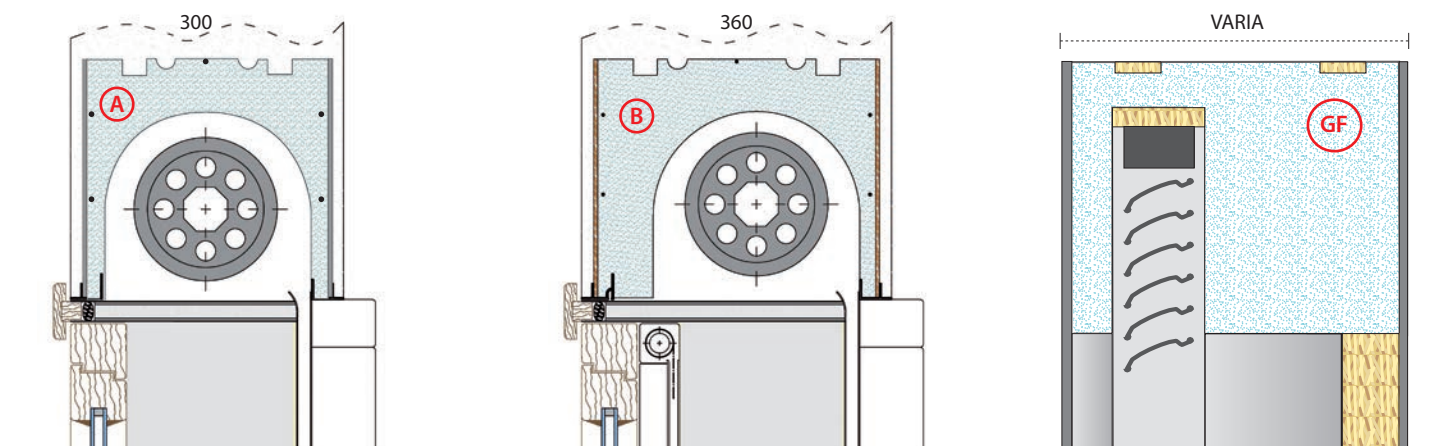
Applicazione del cassonetto prefabbricato termoacustico su muratura o spalle monoblocco con riferimento alla luce architettonica del foro. Avendo cura di indicare la posizione della puleggia o del motore lato dx o sx.

Cassonetto con puleggia o motore con applicazione a destra o sinistra vista dall'interno del locale



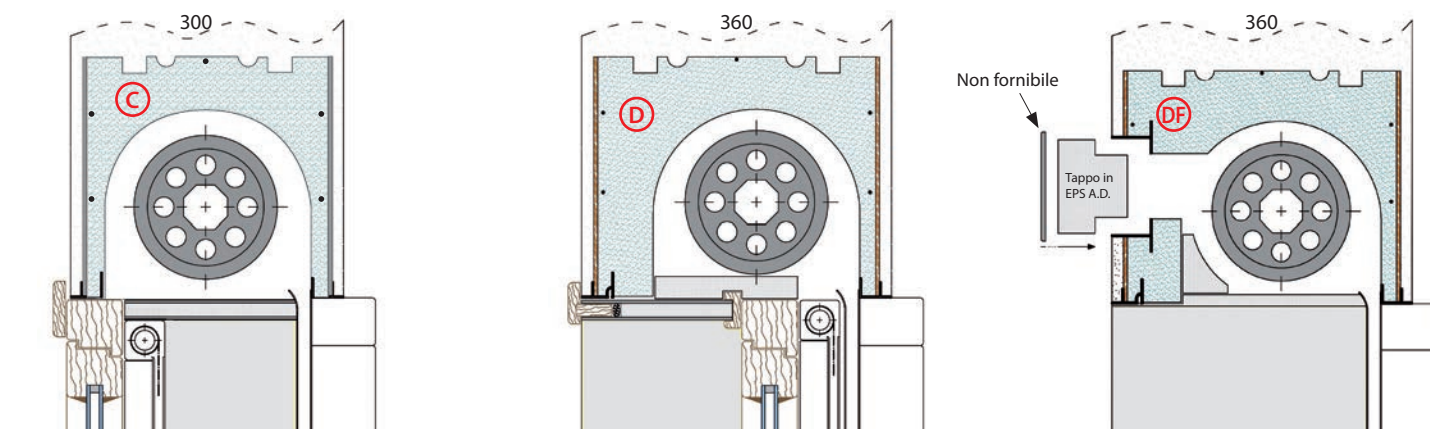
Particolare della guida per ciellino sez. 25x27

Schema di applicazione ciellini di chiusura e ispezione per cassonetti da 360-300-250



A - B: sistema di applicazione ciellino a infilare in fibrocemento o legno coibentato con interposta guarnizione tra cornice e ciellino

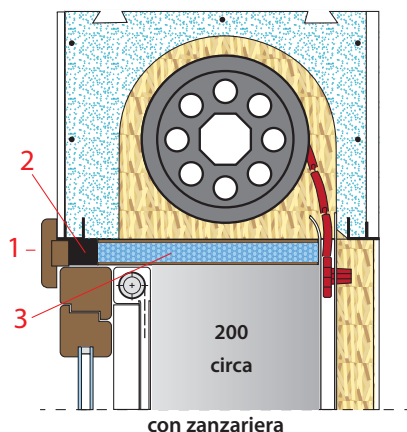
Cassonetto per frangisole



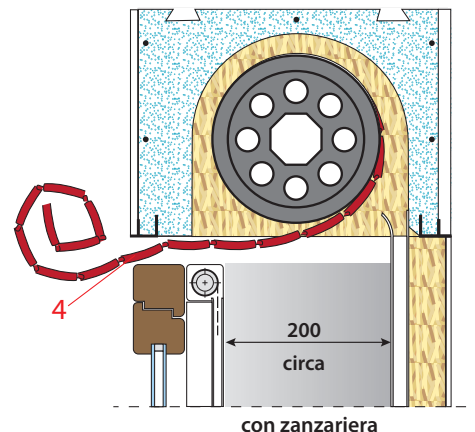
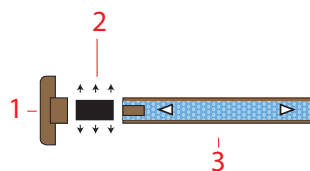
C - D: sistema di applicazione ciellino brandeggiante in fibrocemento coibentato o legno

DF: nuovo ad ispezione frontale con tappo in EPS ad alta intensità

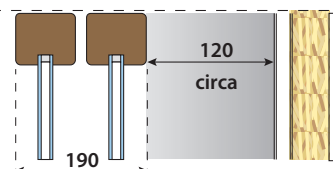
Cassonetto da 360



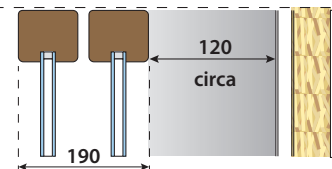
con zanzariera



con zanzariera

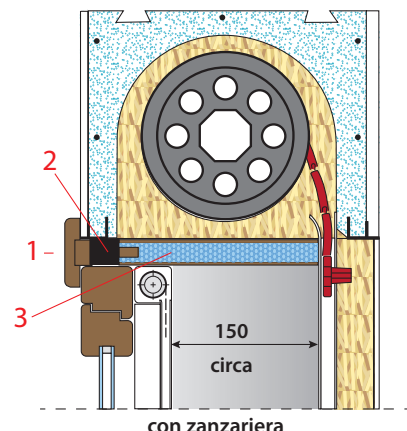


con alzante scorrevole

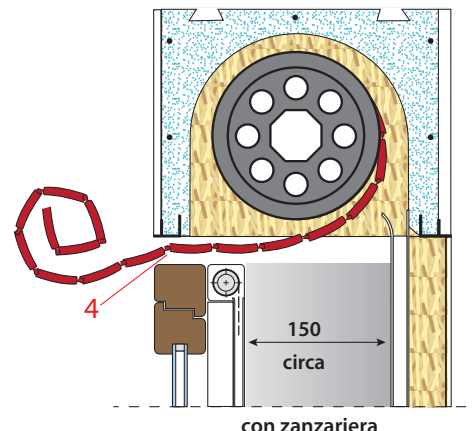
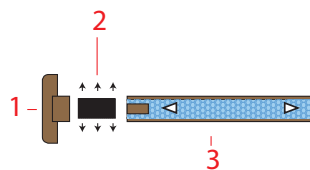


con alzante scorrevole

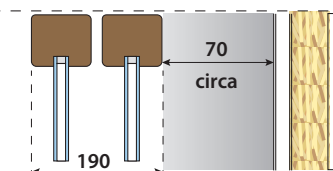
Cassonetto da 300



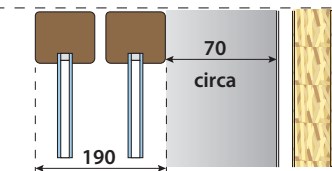
con zanzariera



con zanzariera



con alzante scorrevole



con alzante scorrevole

1 - Cornice smontabile

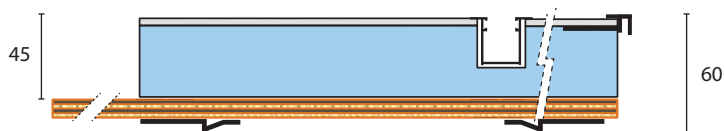
3 - Cielino sfilabile dall'interno

2 - Guarnizione espandibile

4 - Passaggio avvolgibile
tra cassonetto e telaio

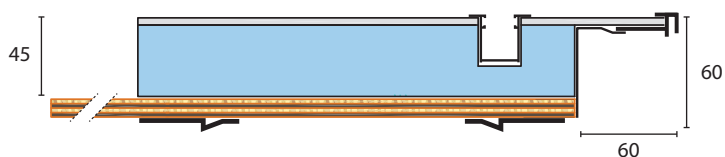
GA01

Spalla con sede in legno per serramento a filo muro interno con o senza zanzariera e profilo esterno per finitura ad intonaco o cappotto.



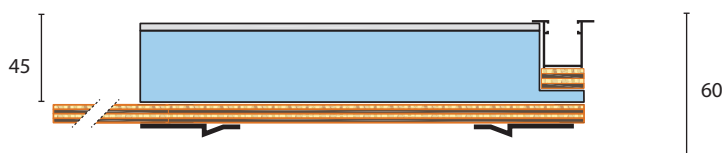
GA02

Spalla con sede in legno per serramento a filo muro interno con o senza zanzariera e profilo esterno da 60 mm per finitura a cappotto.



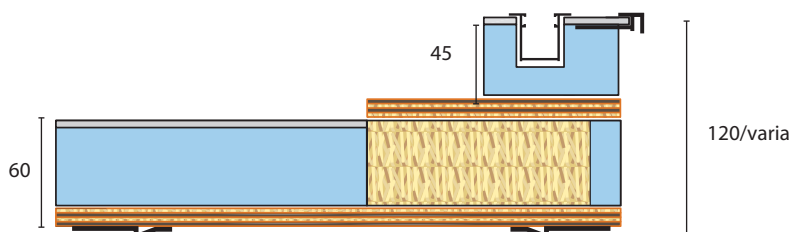
GA04

Spalla con sede in legno per serramento a filo muro interno con o senza zanzariera e profilo esterno per finitura contro marmo/mattone o mazzetta a cappotto.



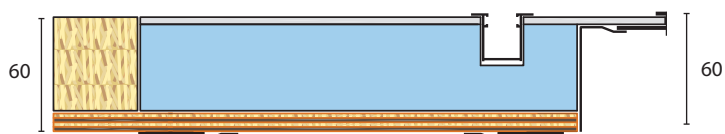
GD01

Spalla con sede in legno per serramento a centro muro con o senza zanzariera e profilo esterno per finitura ad intonaco.



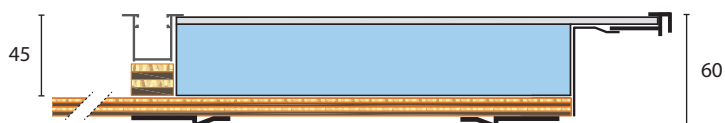
GC02

Spalla con sede in legno per serramento a filo muro interno tutto in luce, con o senza zanzariera e profilo esterno da 60 mm per finitura a cappotto.



GINV02

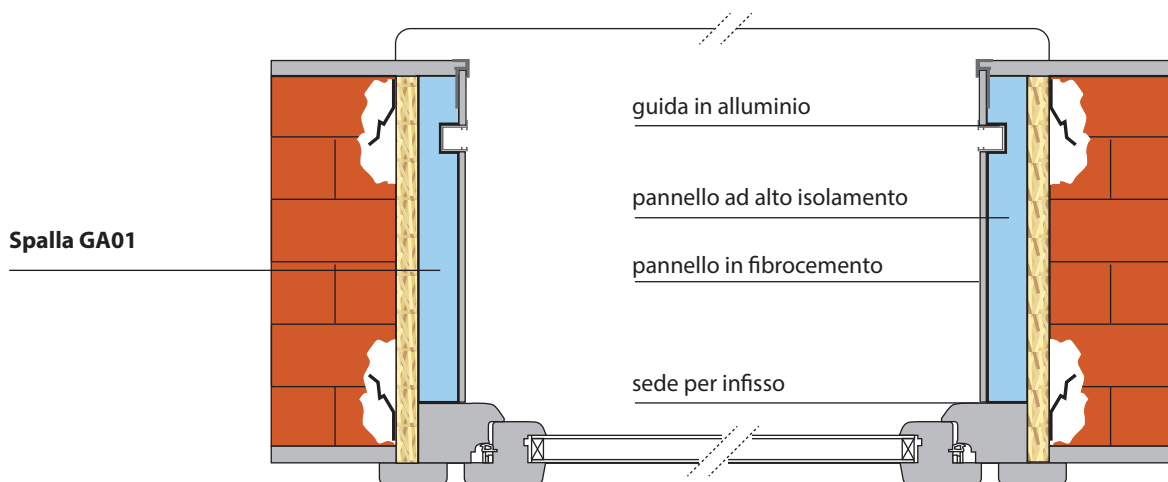
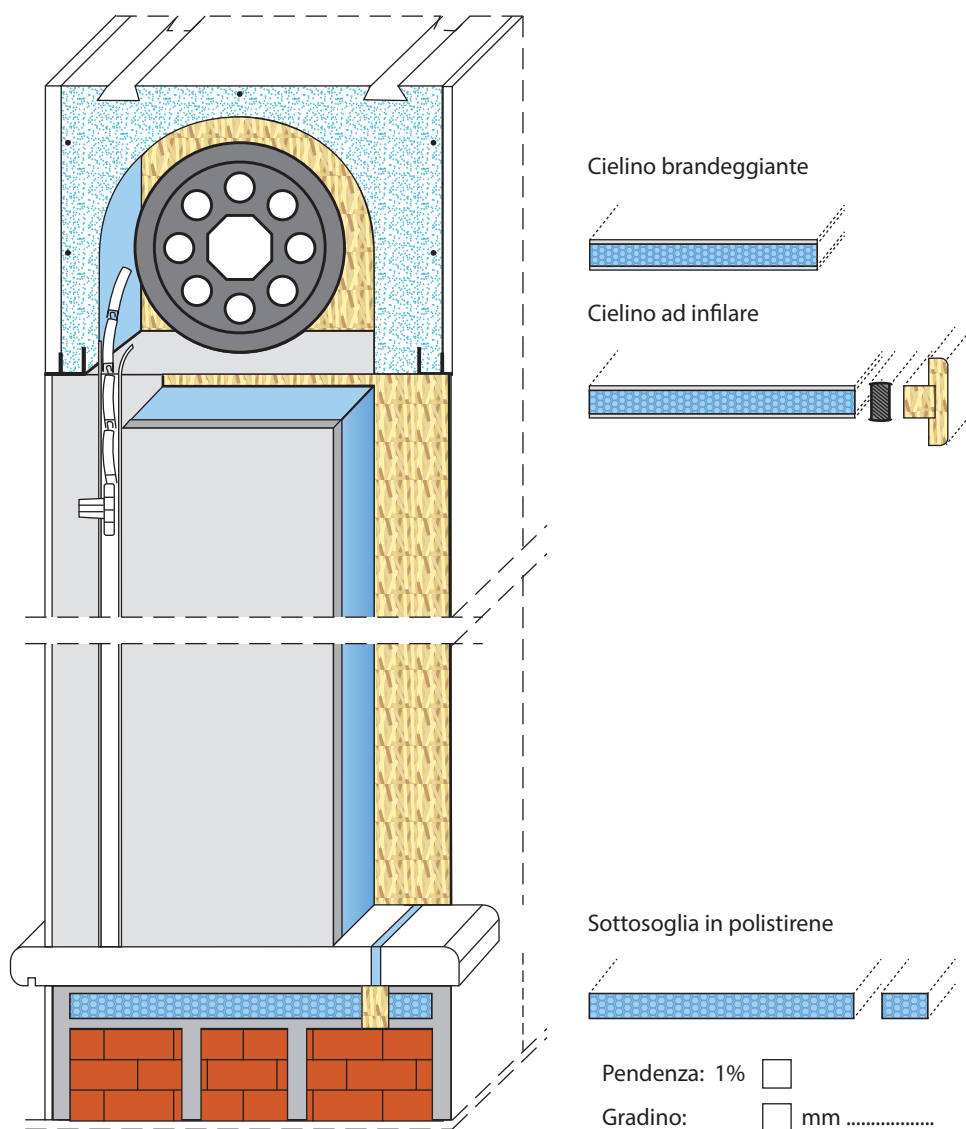
Spalla inversa con sede in legno per serramento a filo muro interno, con o senza zanzariera e profilo esterno da 60 mm per finitura a cappotto.



MONOBLOCCHI ISOLBLOC

SPALLE E CASSONETTO AD ALTO ISOLAMENTO TERMOACUSTICO

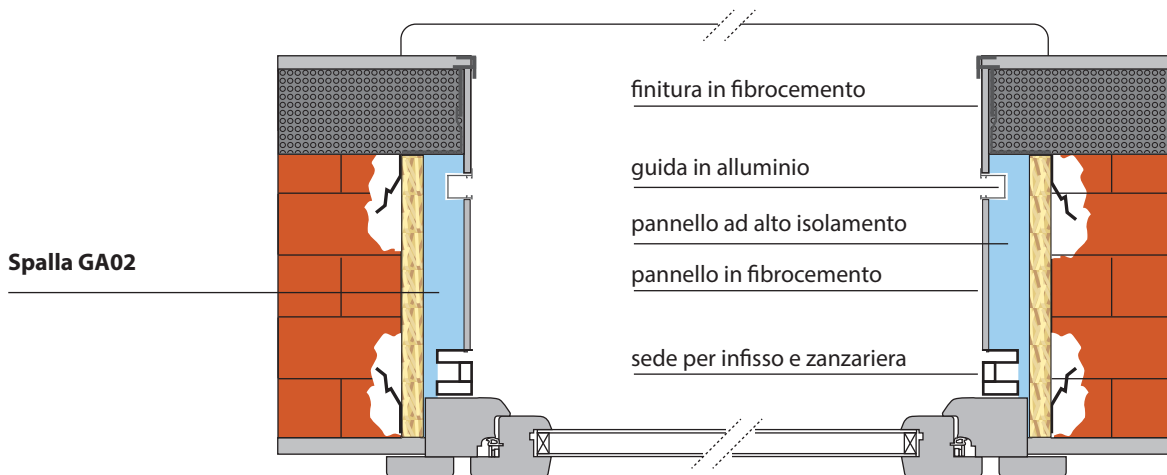
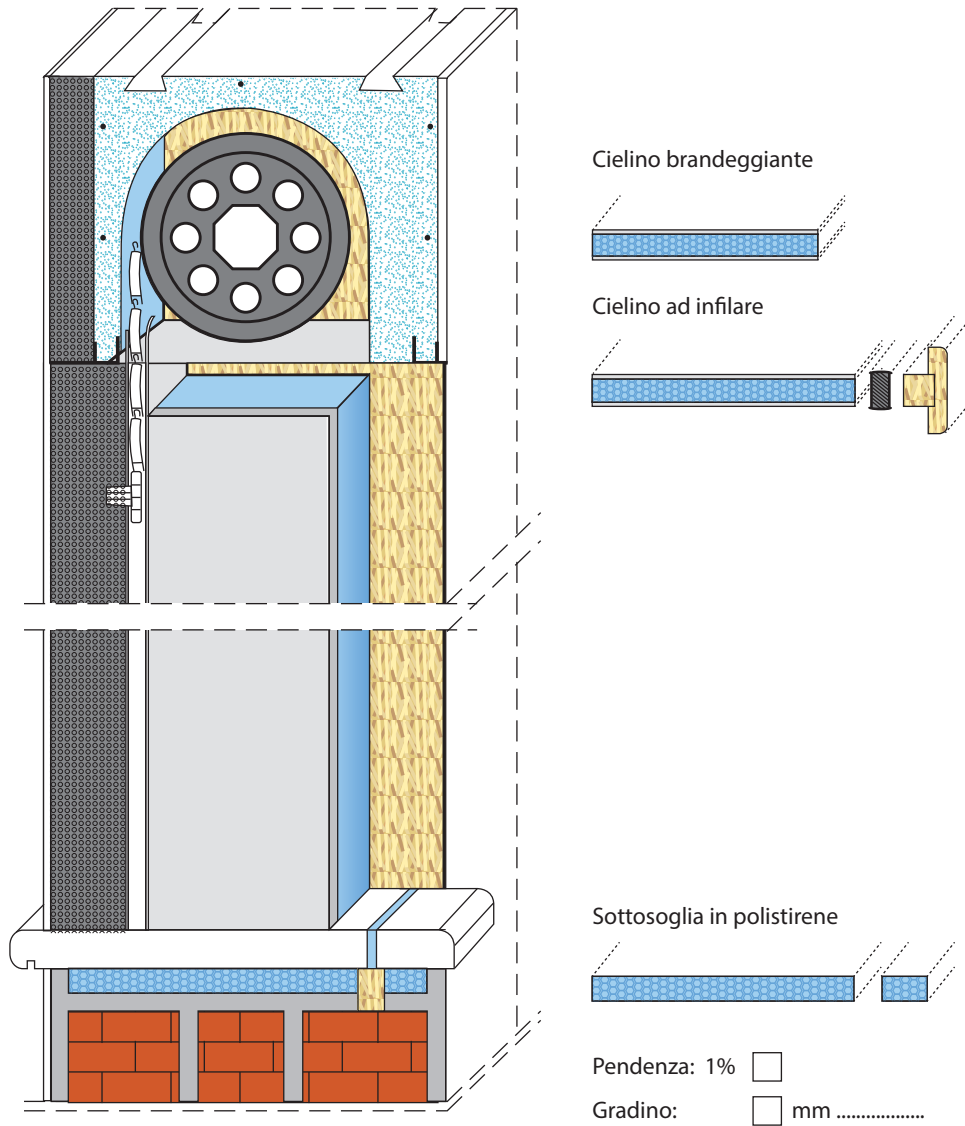
Monoblocco con cassonetto da 360 e spalle con sede in legno per serramento a filo muro interno con o senza zanzariera e profilo esterno per finitura ad intonaco.



MONOBLOCCHI ISOLBLOC

SPALLE E CASSONETTO AD ALTO ISOLAMENTO TERMOACUSTICO

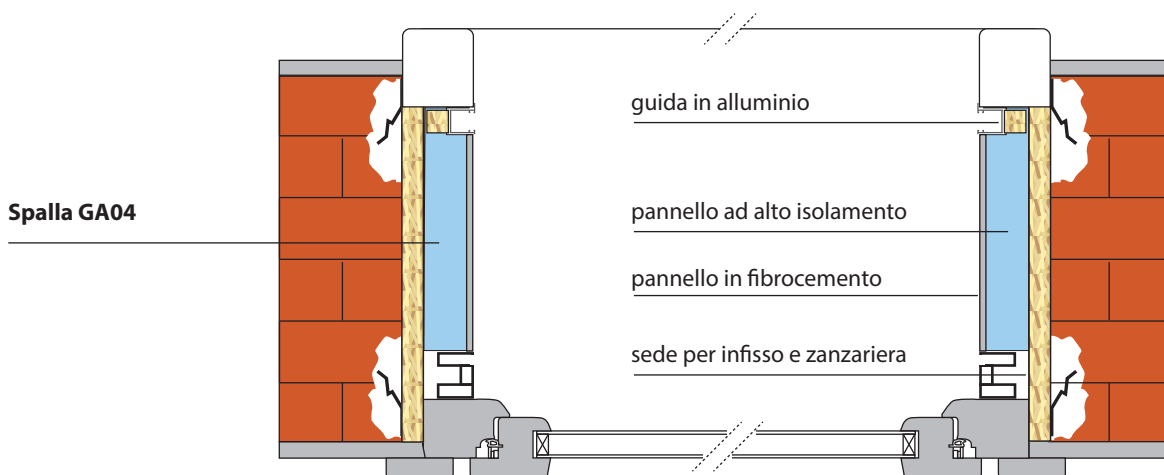
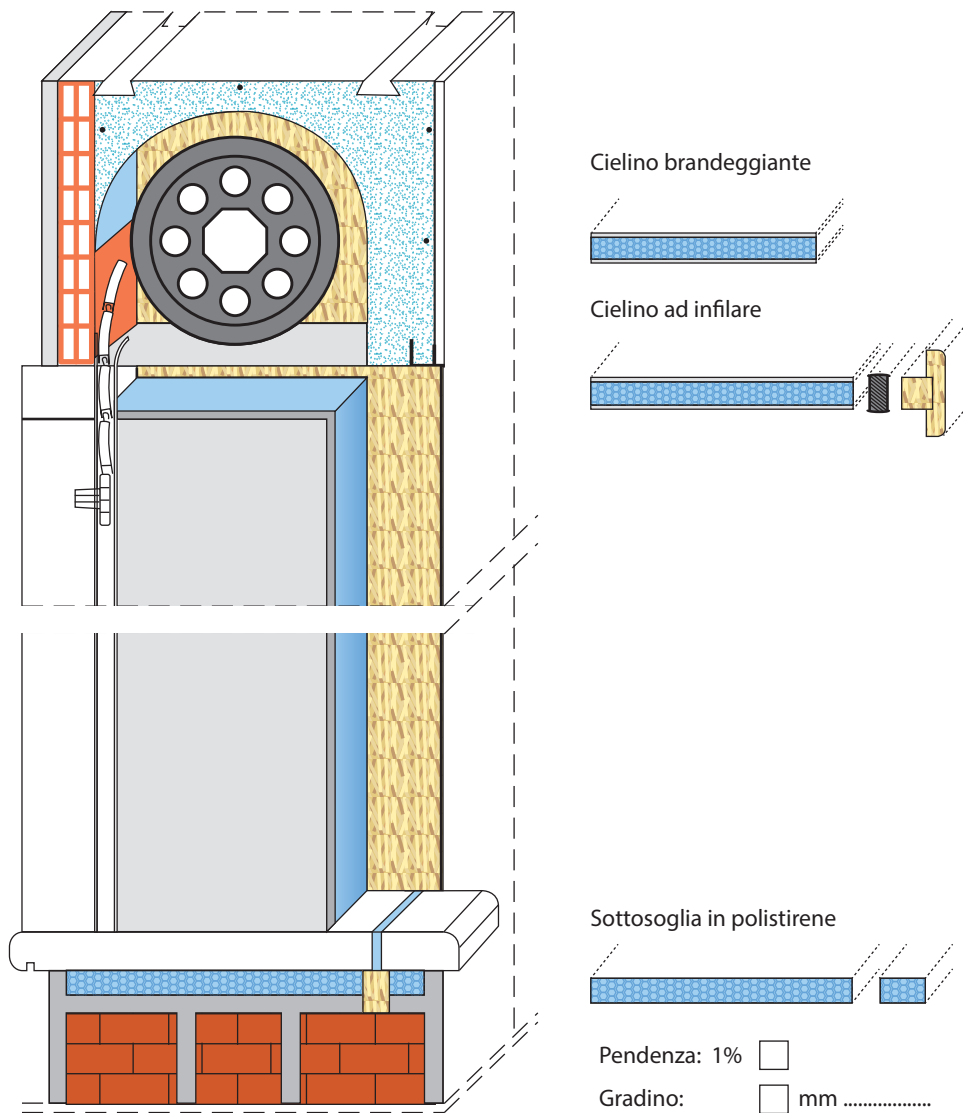
Monoblocco con cassonetto da 360 e spalle con sede in legno per serramento a filo muro interno con o senza zanzariera e profilo esterno da 60 mm per finitura a cappotto.



MONOBLOCCHI ISOLBLOC

SPALLE E CASSONETTO AD ALTO ISOLAMENTO TERMOACUSTICO

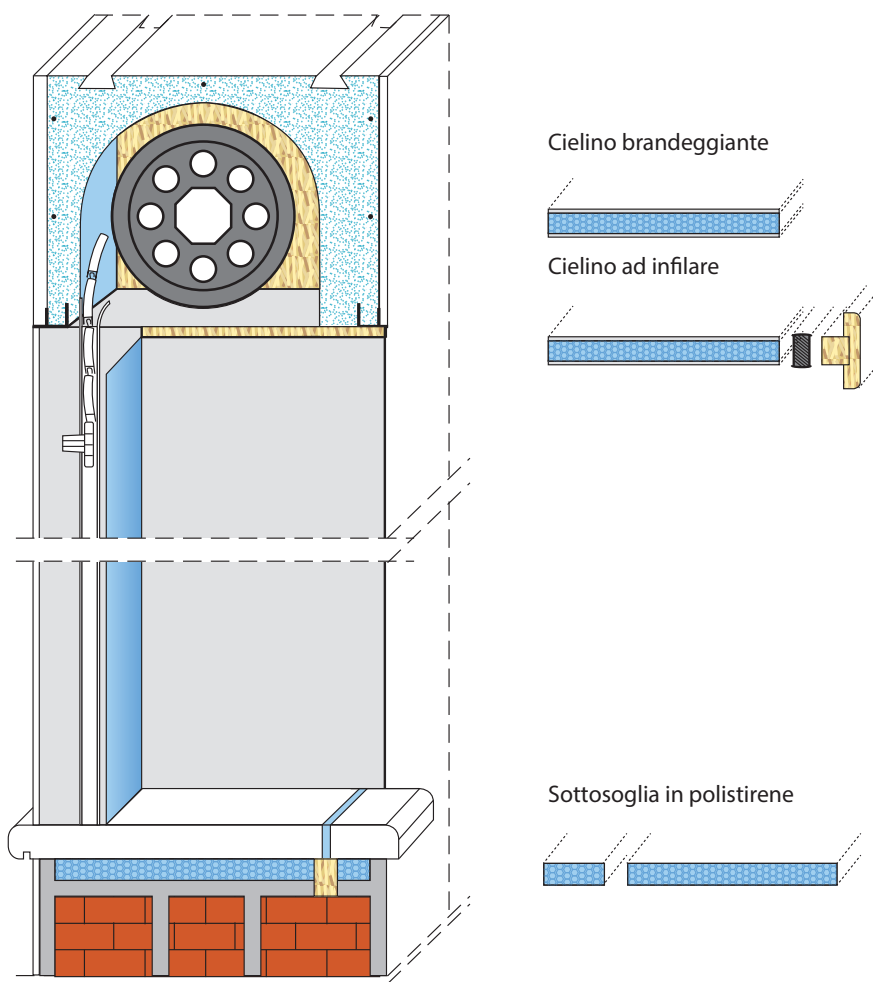
Monoblocco con cassonetto da 360 tagliato e spalle con sede in legno per serramento a filo muro interno con o senza zanzariera e finitura contro marmo, mazzetta in muratura o a cappotto.



MONOBLOCCHI ISOLBLOC

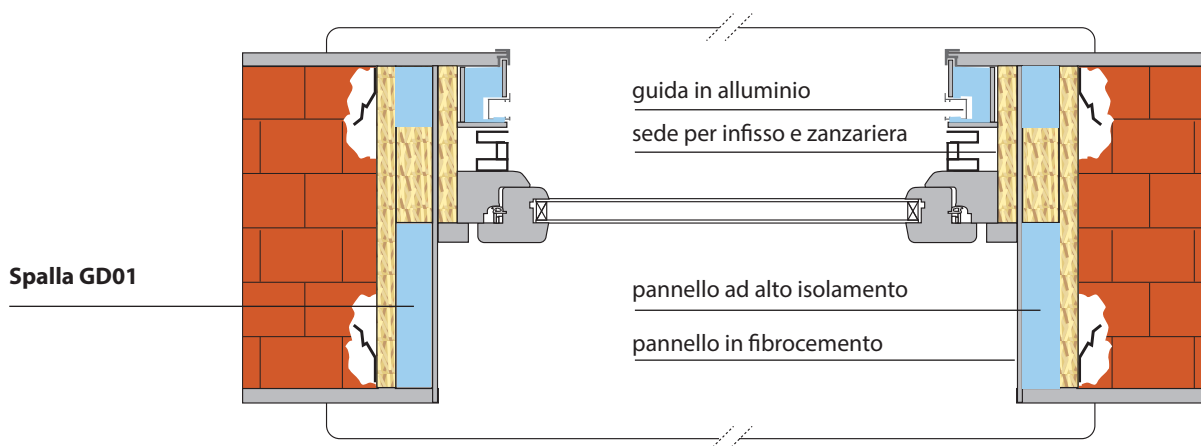
SPALLE E CASSONETTO AD ALTO ISOLAMENTO TERMOACUSTICO

Monoblocco con cassonetto da 360 e spalle in legno per serramento a centro muro con o senza zanzariera e profilo esterno per finitura ad intonaco.



Pendenza: 1%

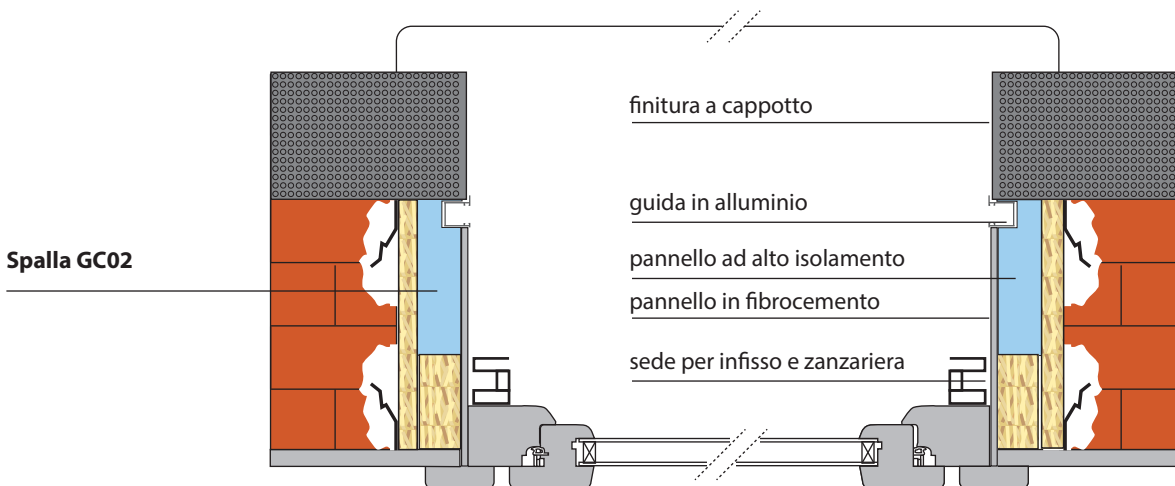
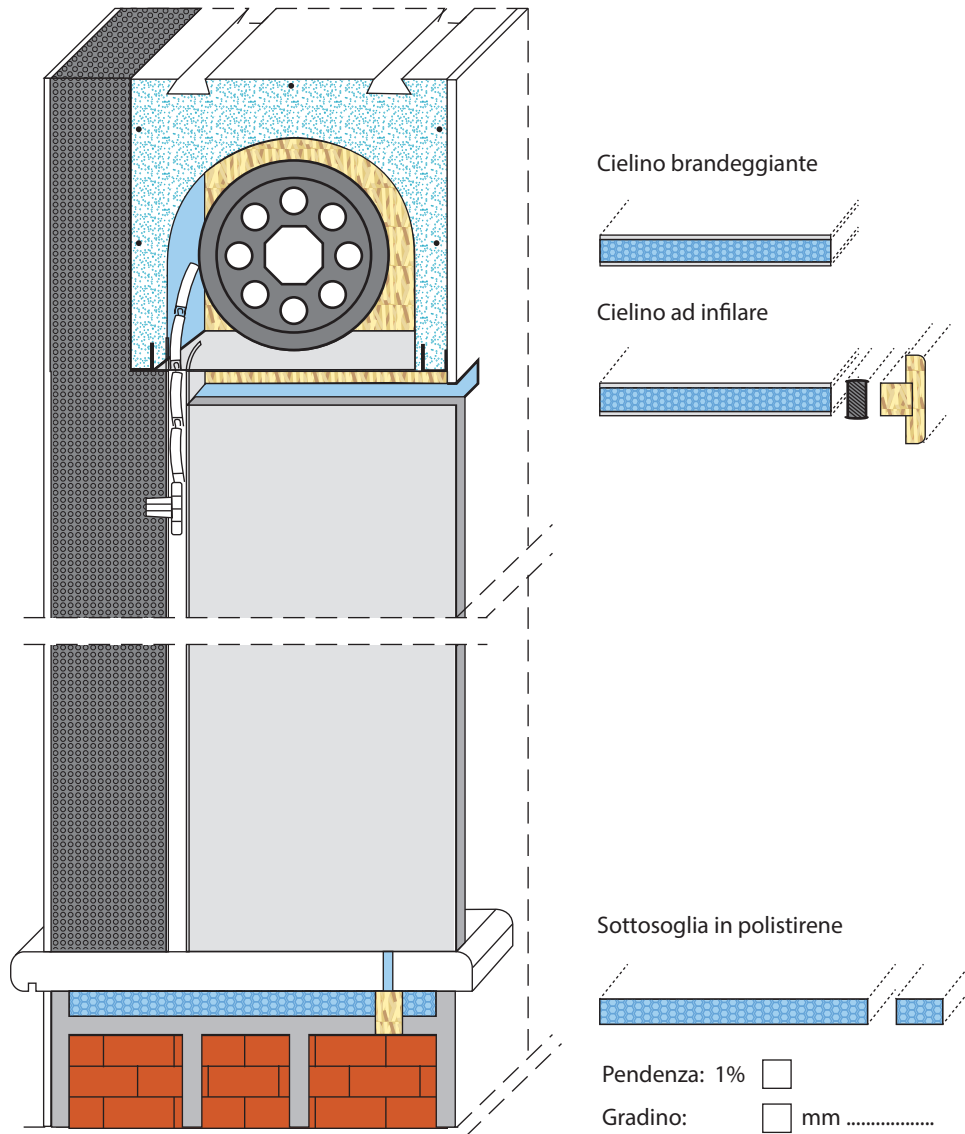
Gradino: mm



MONOBLOCCHI ISOLBLOC

SPALLE E CASSONETTO AD ALTO ISOLAMENTO TERMOACUSTICO

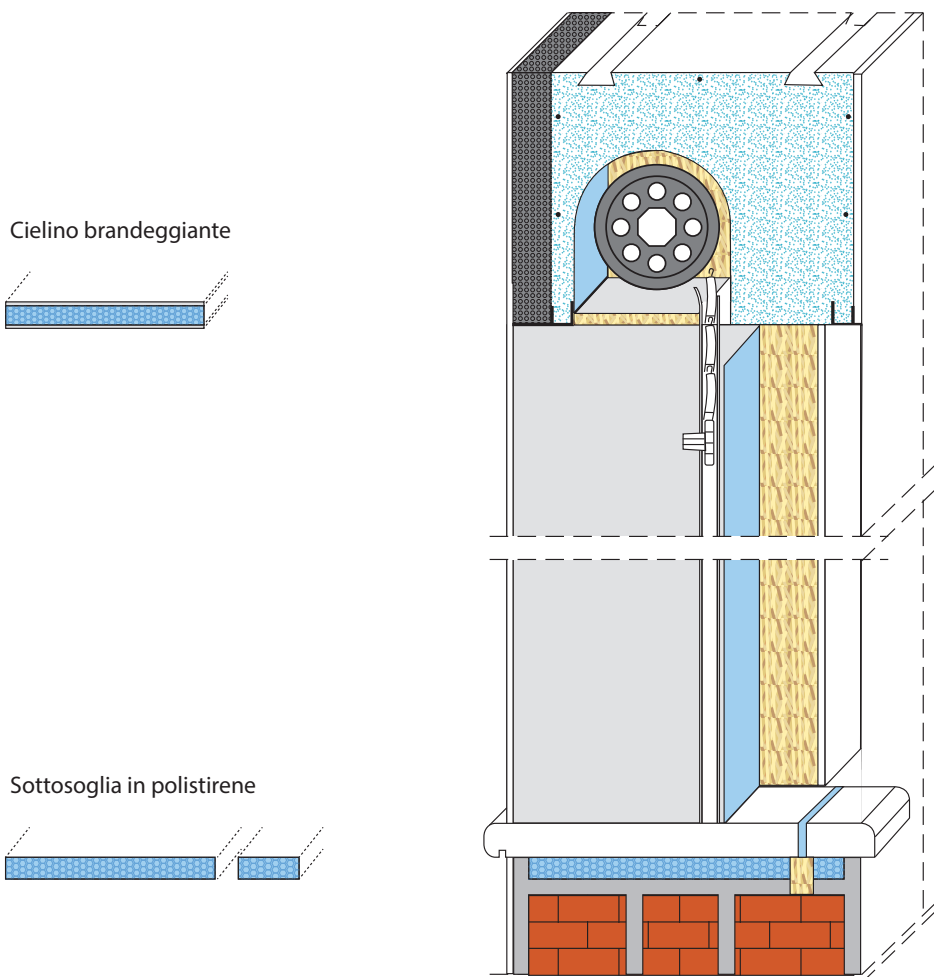
Monoblocco con cassonetto da 300 e spalle con sede in legno per serramento con o senza zanzariera in luce e a filo muro interno e profilo esterno variabile per finitura a cappotto.



MONOBLOCCHI ISOLBLOC

SPALLE E CASSONETTO AD ALTO ISOLAMENTO TERMOACUSTICO

Monoblocco con cassonetto per avvolgibile inverso e spalle con sede in legno per serramento in centro muro con o senza zanzariera e profilo esterno da 60 mm per finitura a cappotto.

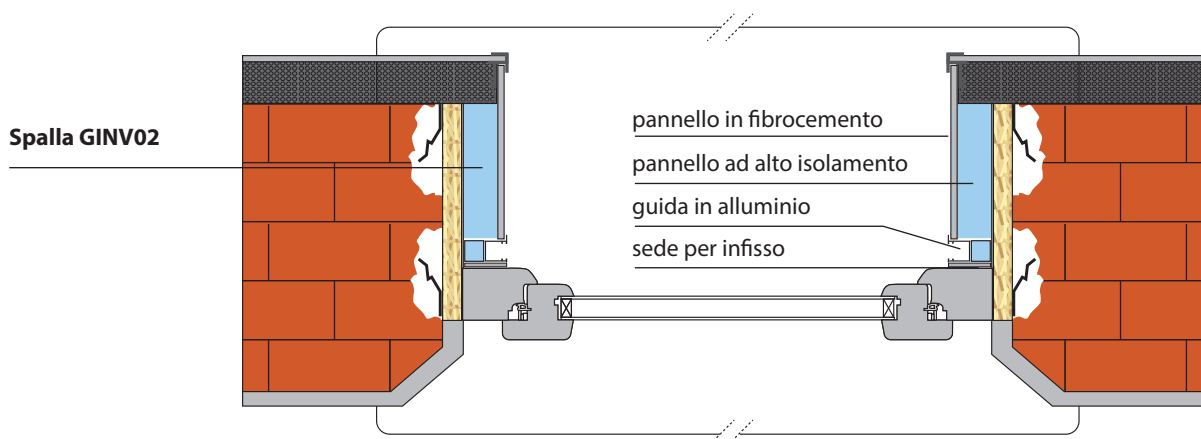


Cielino brandeggiante

Sottosoglia in polistirene

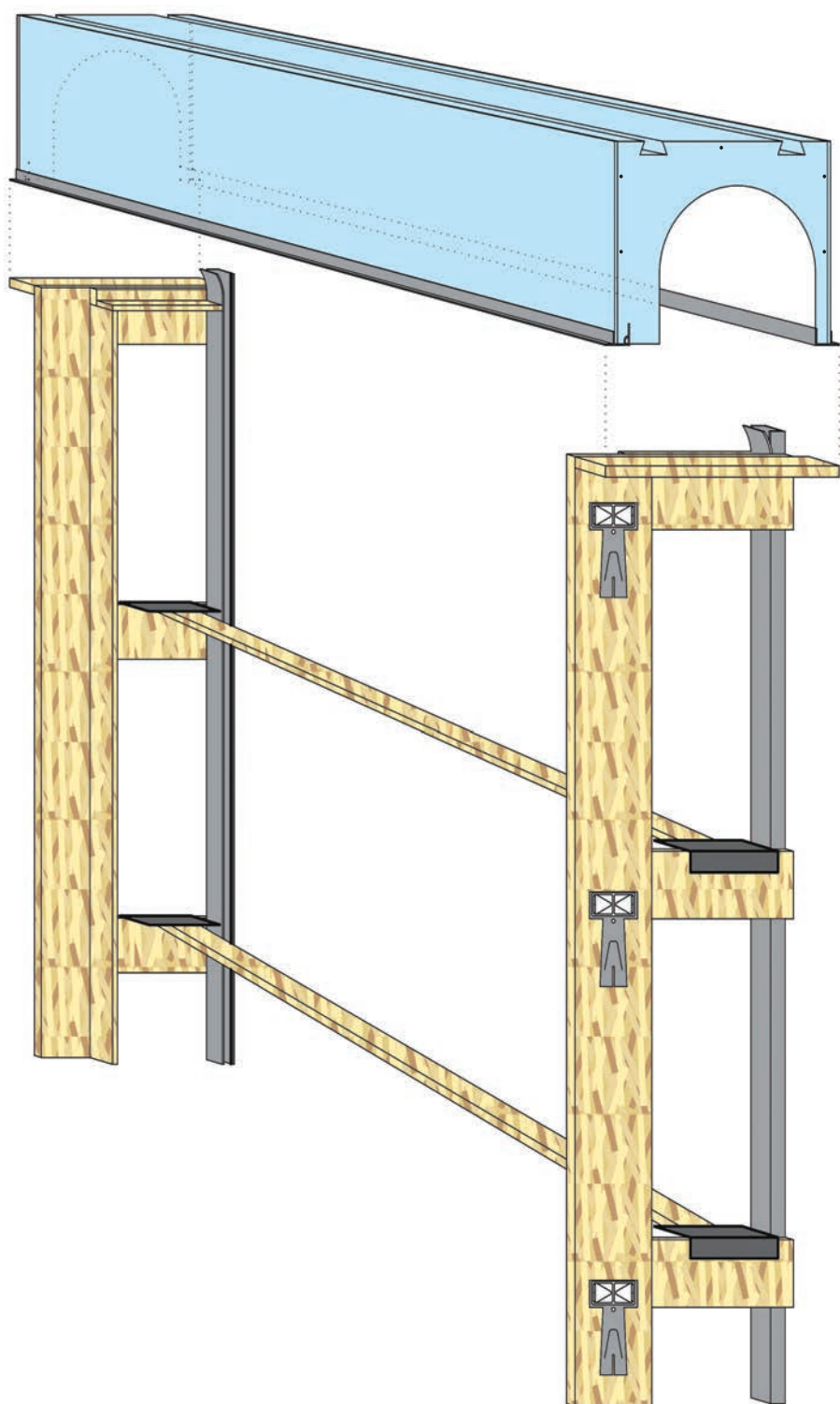
Pendenza: 1%

Gradino: mm

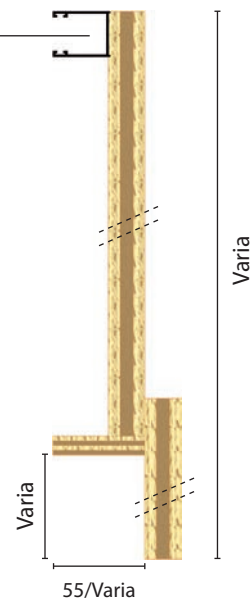


CONTROTELAIO IN LEGNO PER MONOBLOCCO

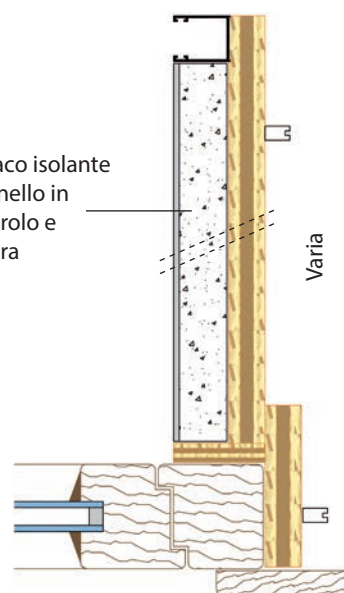
Controtelaio - Tipo M.B.L. - monoblocco in legno multistrato fenolico o OSB con o senza applicazione del cassonetto prefabbricato.



Guida in alluminio
o ferro zincato



Intonaco isolante
o pannello in
polistirolo e
rasatura

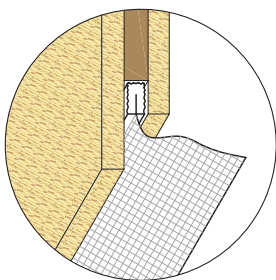
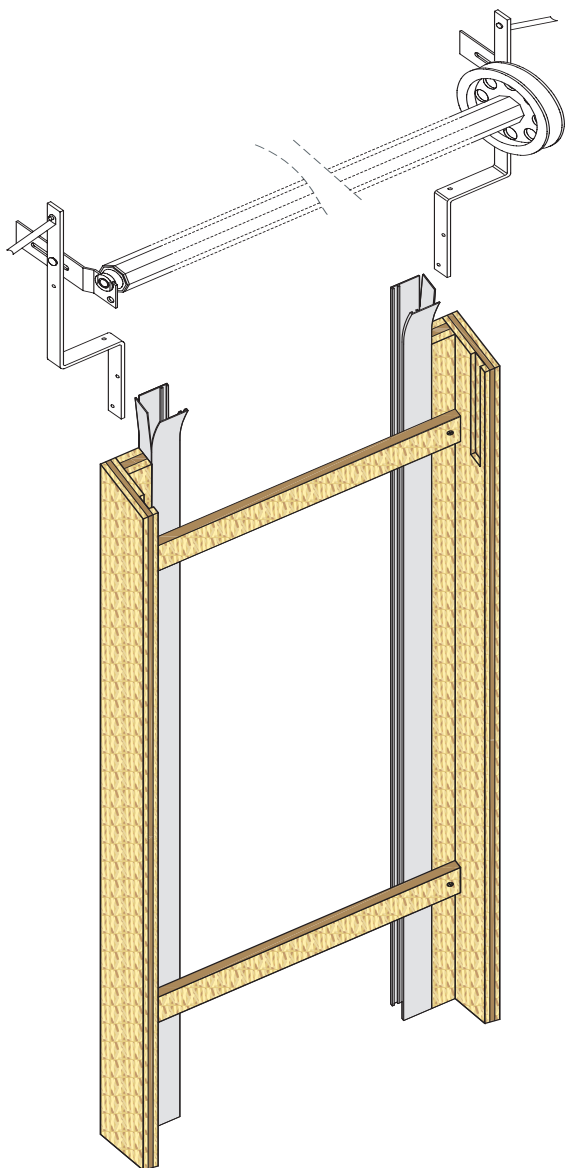


CONTROTELAI IN LEGNO mod. L 55 CON O SENZA RULLO E SUPPORTI

Di facile applicazione sul nuovo o su ristrutturazioni, fornito con supporti preinseriti o privi di supporti dove già preesistenti sul cassonetto prefabbricato o su murature.

Sede per l'infilso variabile per applicazioni con o senza zanzariera.

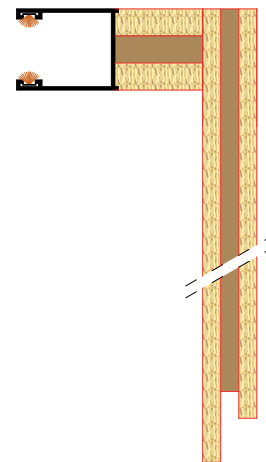
Per la sua morfologia lignea e strutturale, diventa particolarmente indeformabile ed è **un'ottima barriera per la trasmittanza termica.**



Possibilità di applicazione di rete in fibra sintetica per giunzioni sotto intonaco

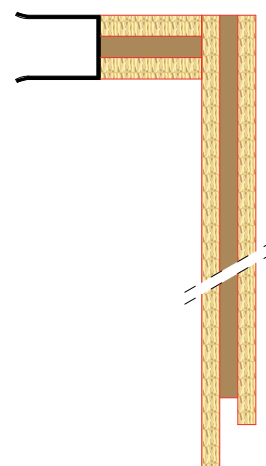
L 55x55/110 VARIA

con guida in alluminio
sez. 24x30



L 55x55/110 VARIA

con guida in ferro zincato
sez. 19x25



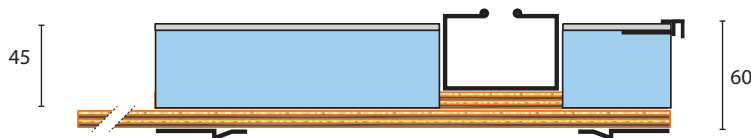
L 55x55/110 VARIA

con guida in ferro zincato
sez. 19x25 e possibilità di
applicazione guida in alluminio
sez. 17x27 o 19x27



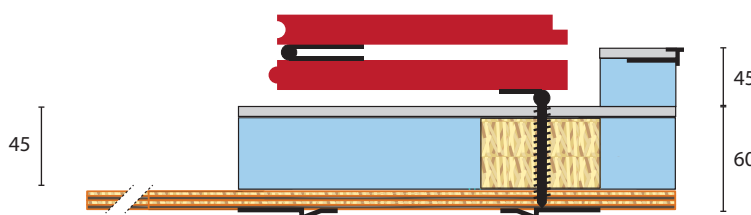
SPALLE LATERALI MONOBLOCCO PER FRANGISOLE AD ALTO ISOLAMENTO TERMICO

GF Spalla con sede in legno per serramento a filo muro interno con o senza zanzariera e profilo esterno per finitura ad intonaco o cappotto.

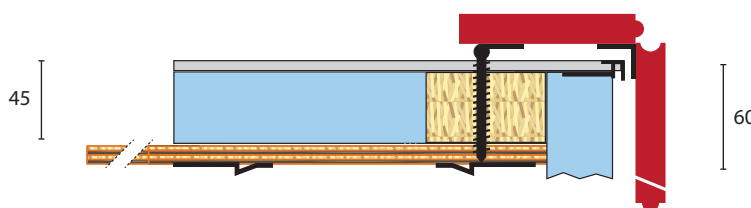


SPALLE LATERALI MONOBLOCCO PER SCURI AD ALTO ISOLAMENTO TERMICO

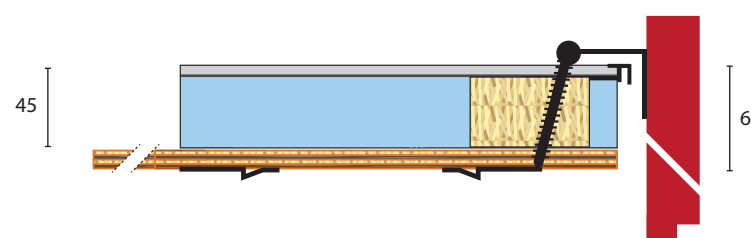
GVI Spalla per **scuri alla Vicentina** con sede in legno per serramento a filo muro interno con o senza zanzariera e profilo esterno da 60 mm per finitura ad intonaco o cappotto.



GPD Spalla per **scuri alla Padovana** con sede in legno per serramento a filo muro interno con o senza zanzariera e profilo esterno da 60 mm per finitura ad intonaco o cappotto.



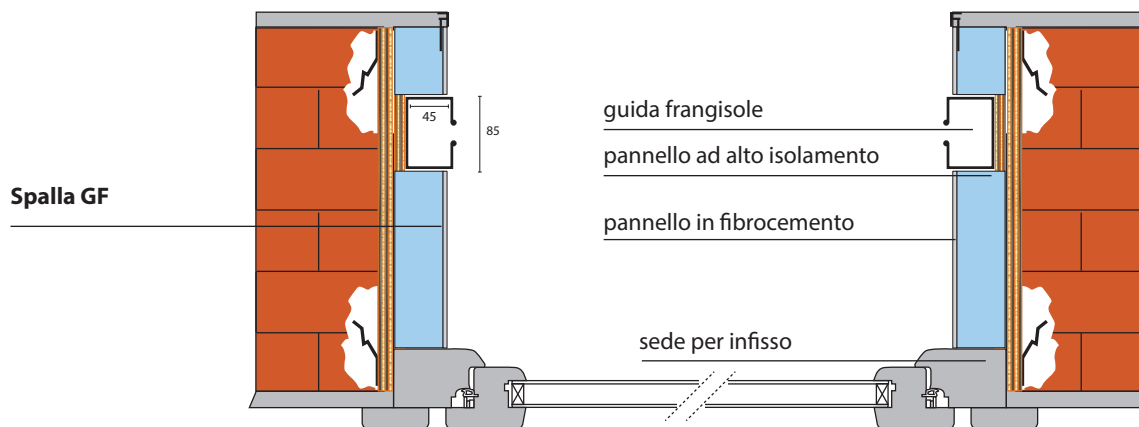
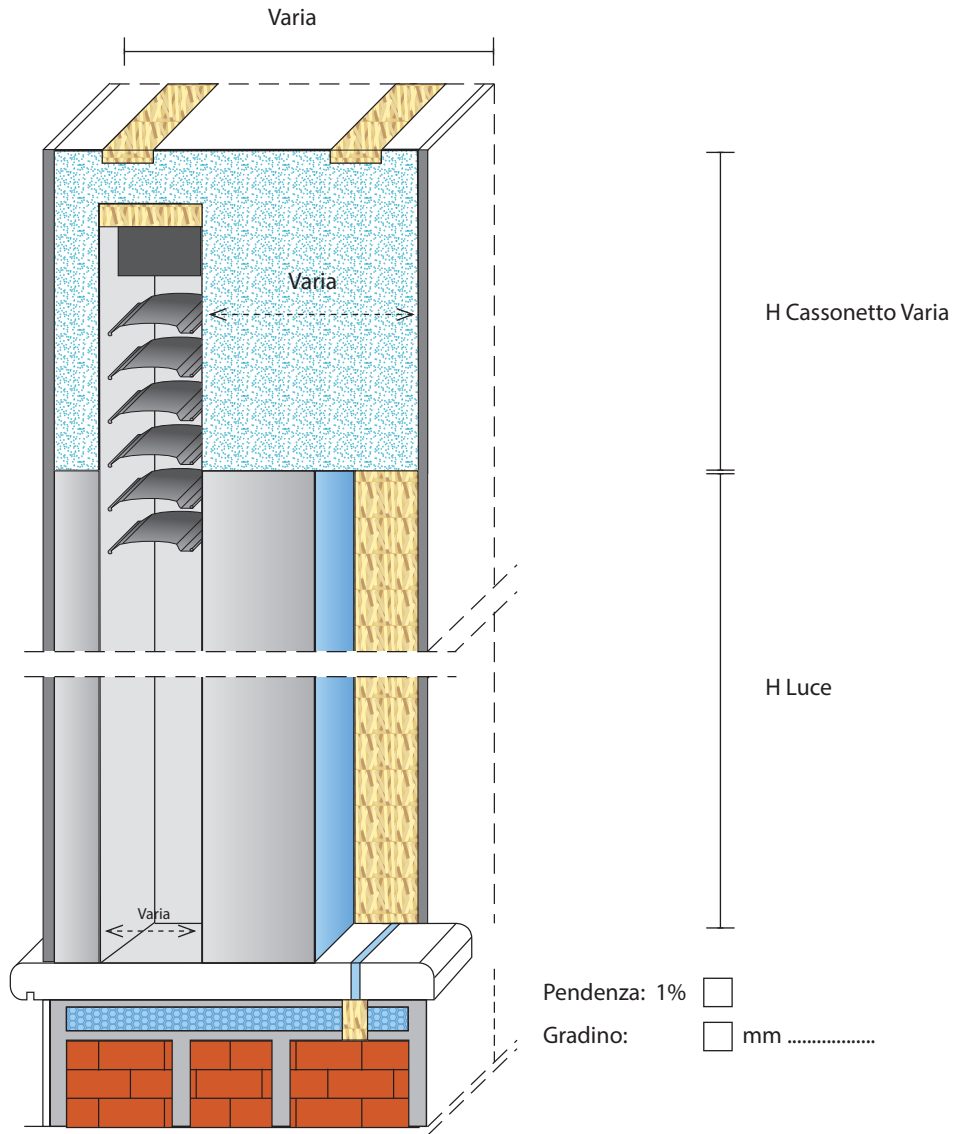
GVE Spalla per **scuri alla Veneta/Antone** con sede in legno per serramento a filo muro interno con o senza zanzariera e profilo esterno da 60 mm per finitura ad intonaco o cappotto.



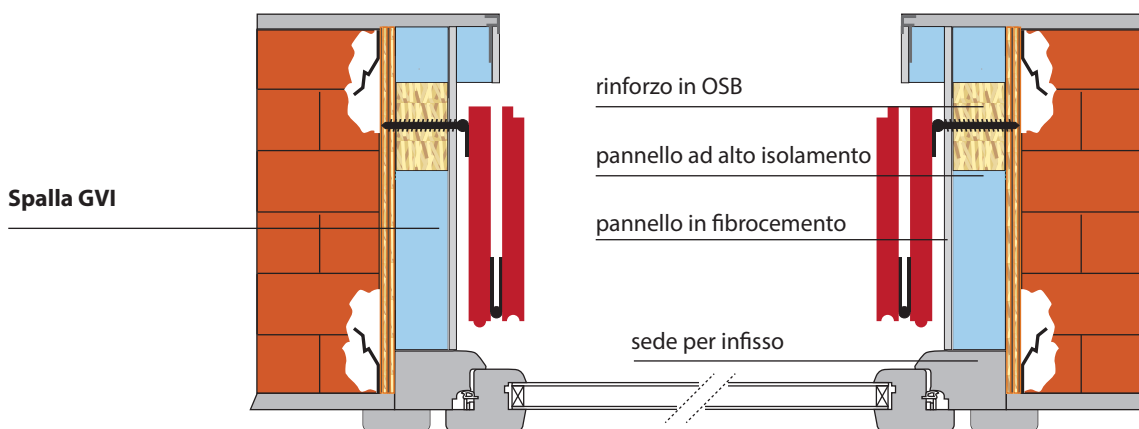
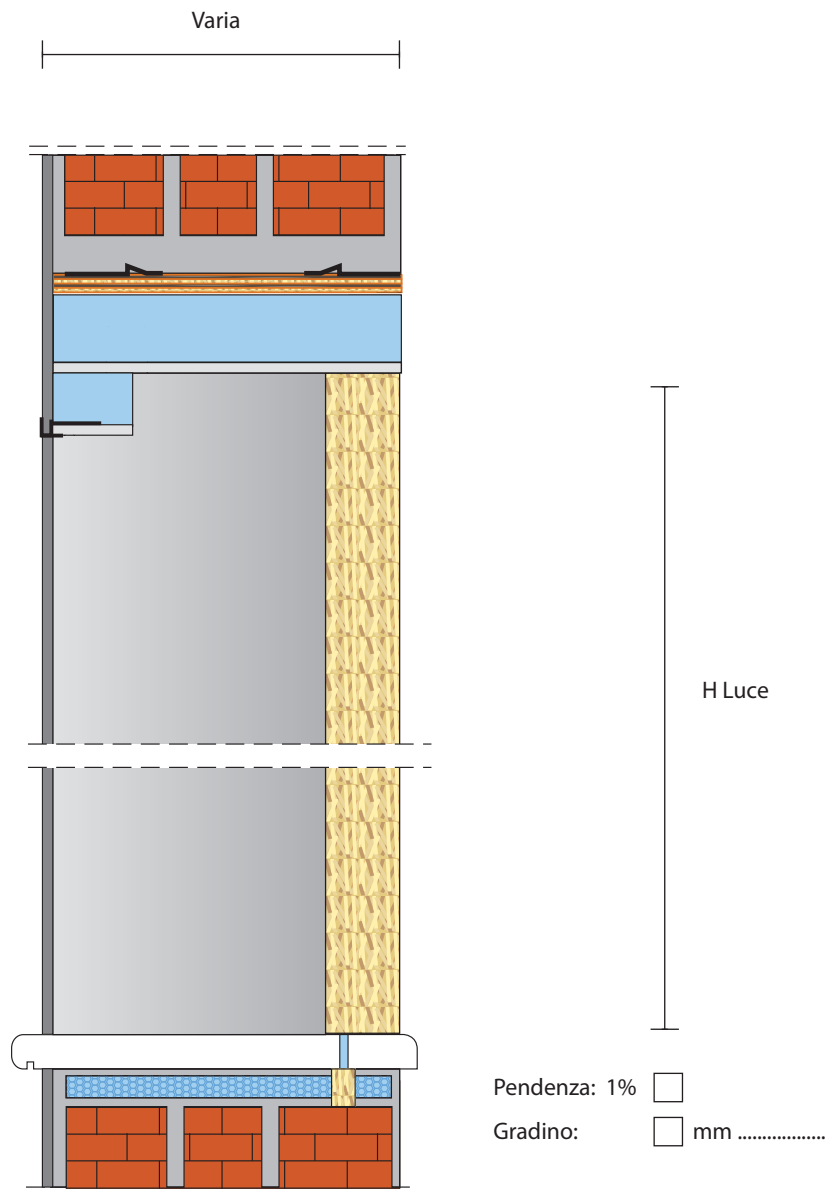
MONOBLOCCHI GF

SPALLE E CASSONETTO AD ALTO ISOLAMENTO TERMOACUSTICO

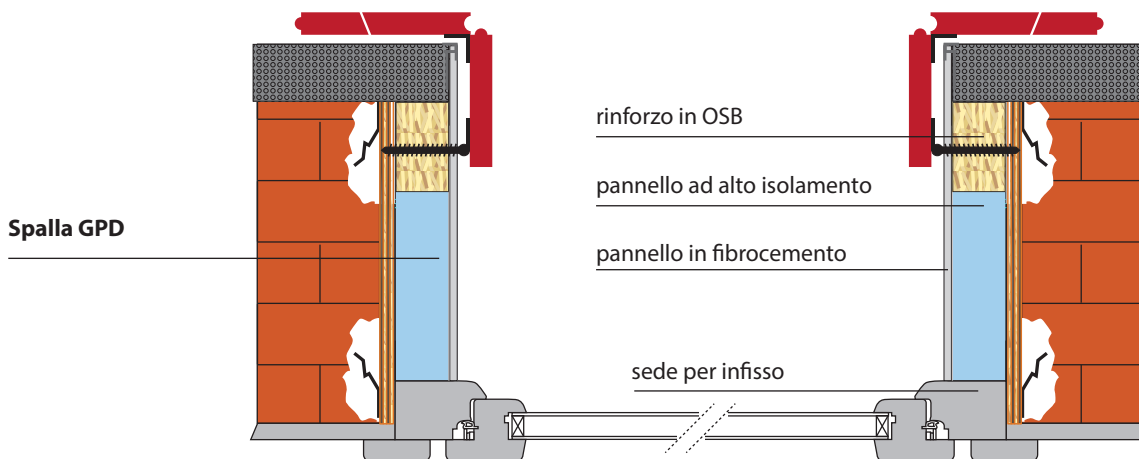
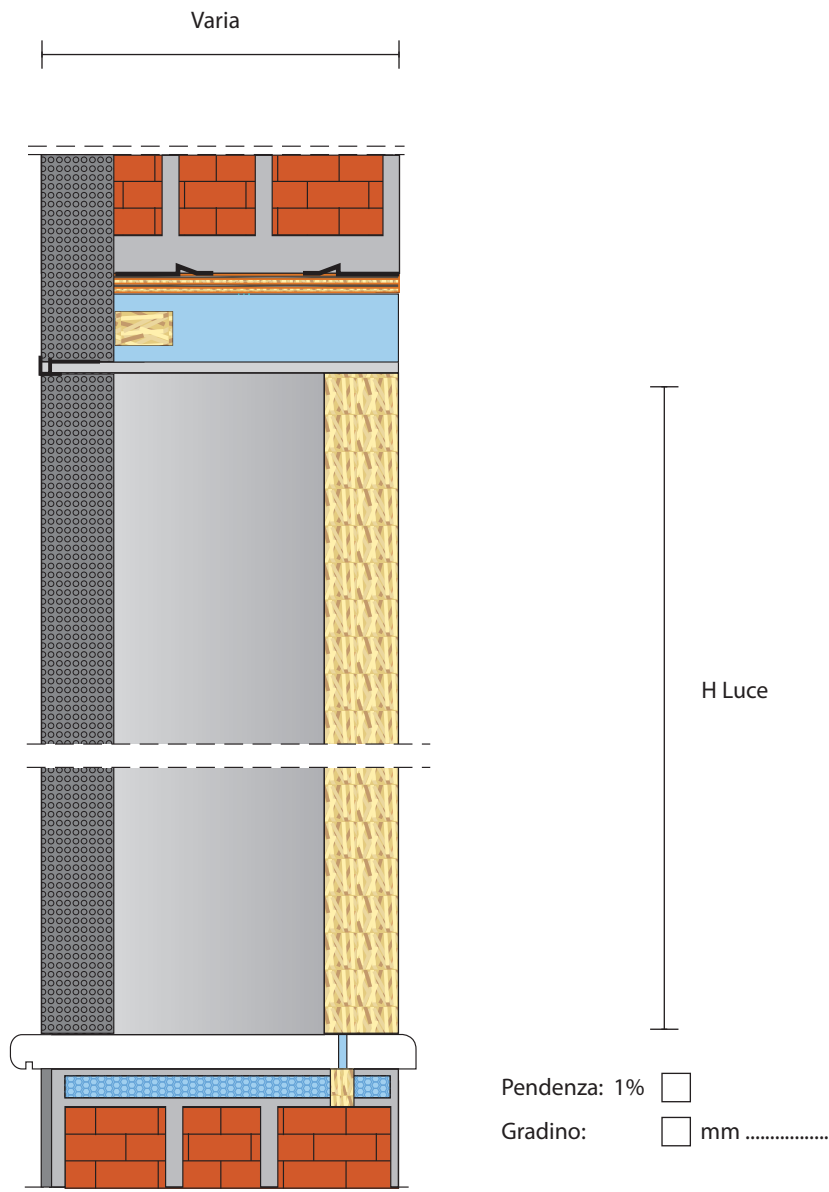
Monoblocco con cassonetto specifico per frangisole e spalle con sede in legno per serramento a filo muro interno con o senza zanzariera e profilo esterno per finitura ad intonaco.



Spalle monoblocco con battuta su 3 lati con sede in legno per serramento a filo muro interno con o senza zanzariera e profilo esterno per finitura ad intonaco.



Spalle monoblocco su 3 lati con sede in legno per serramento a filo muro interno con o senza zanzariera e profilo esterno per finitura a cappotto.



MONOBLOCCHI GVE

SPALLE PER SCURI ALLA VENETA/ANTONE

Spalle monoblocco su 3 lati con sede in legno per serramento a filo muro interno con o senza zanzariera e profilo esterno per finitura a intonaco.

